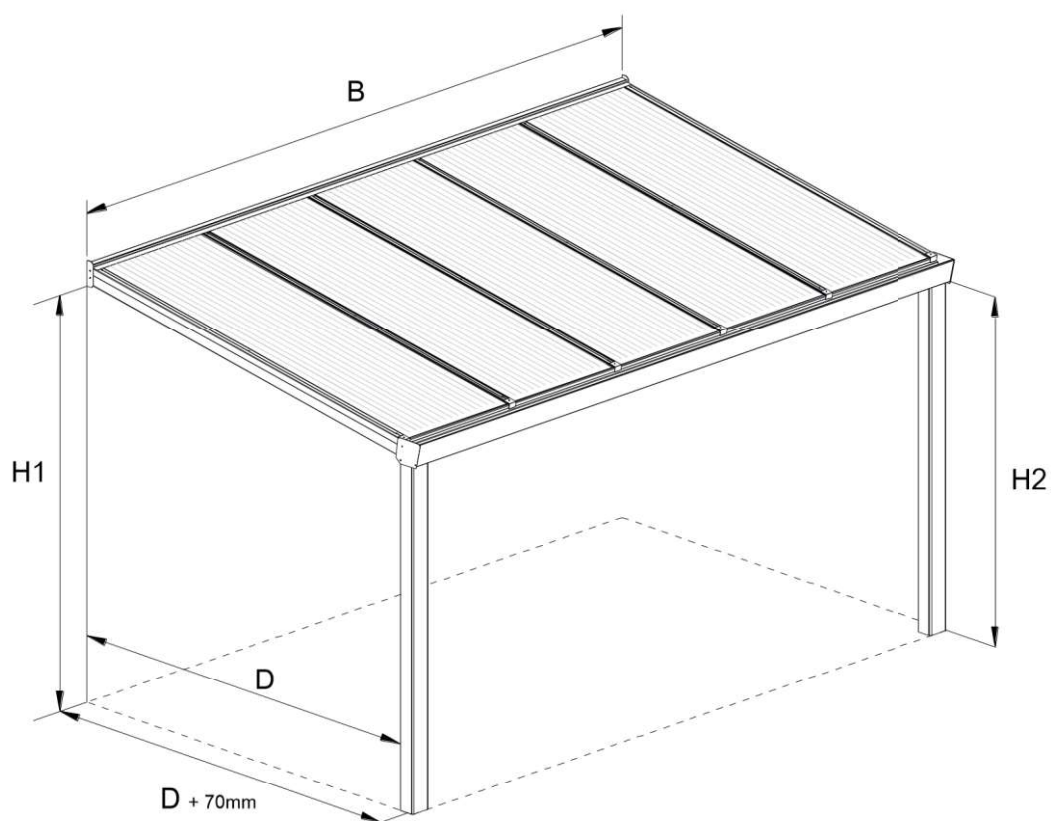
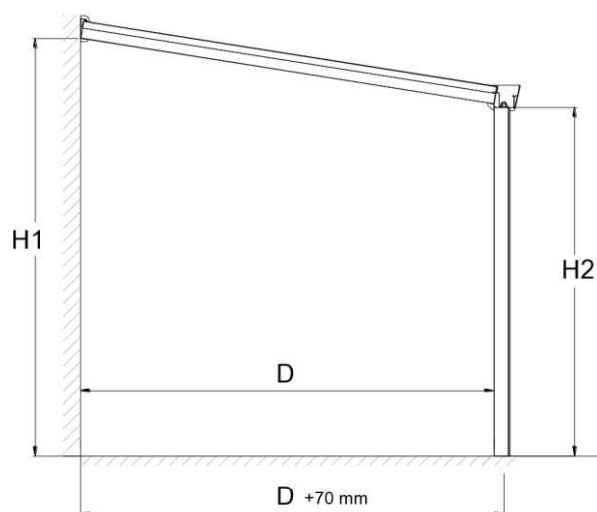


5.3 Måltagning

Overdækketerrasse.dk overdækningen fås i en række forskellige dimensioner. Derudover er overdækningen modulopbygget, så det er nemt og hurtigt at opbygge en overdækning i den ønskede størrelse. Vær dog opmærksom på, at vores nuværende og fremtidige moduler er baseret på standarddimensioner. Hvis der ønskes en overdækning med andre mål end standardmålene, er det nødvendigt at afkorte modulerne.



- B: Længde på murprofil, tagrendeprofil og pynteliste.
- H1: Højde fra underlaget til murprofilets underside.
- H2: Højde fra underlaget til tagrendeprofilets underside (= gennemgangshøjde).
- D: Afstand fra murprofilets bagside til stolpernes inderside (= udfald). D
- + 70 mm: Afstand fra murprofilets bagside til midt på nedløbsrøret.



5.3.1 Ændring af højden

Den ideelle hældning på en Overdækketerrasse.dk overdækning er 12 cm pr. meter. De statiske styrkeberegninger samt alle mål og dimensioner i denne manual er udregnet med udgangspunkt i denne hældning. Murprofilets højde og gennemgangshøjden (højden fra underlaget til tagrendens underside) er indbyrdes afhængige og afgørende for hældningen.

Disse højder kan dog nemt ændres, samtidig med at hældningen bevares.

Nedenstående måltabel kan følges ved montage af en overdækning med standardmål.

Overdækningens udfald (D)	Højde til underside af tagrendeprofil (H2)	Højde til underside af murprofil (H1)
250 cm	250 cm	280 cm
300 cm	250 cm	286 cm
350 cm	250 cm	292 cm
400 cm	250 cm	298 cm

Hvis der ønskes en lavere placering af murprofilet eller en lavere gennemgangshøjde under tagrenden, gøres følgende:

Det antal centimeter, et profil flyttes nedad, skal også trækkes fra i den anden side. Det vil sige, at hvis murprofilet placeres 30 cm lavere, skal stolperne også afkortes med 30 cm.

Hvis der ønskes en lavere gennemgangshøjde, skal stolperne blot afkortes vinkelret. I så fald skal murprofilet også placeres tilsvarende lavere. Hvis murprofilet ønskes placeret lavere på muren, gælder det samme.

Regneeksempel 1: På en overdækning med et udfald på 300 cm ønskes gennemgangshøjden reduceret fra 250 cm til 220 cm. Stolperne skal således afkortes med 30 cm eller støbes 30 cm ned i jorden, så højden til tagrendens underside bliver 220 cm. Murprofilet skal således også monteres 30 cm lavere, hvilket betyder, at murprofilets underside skal monteres i en højde af $286 \text{ cm} - 30 \text{ cm} = 256 \text{ cm}$.

Regneeksempel 2: På en overdækning med et udfald på 400 cm ønskes en placering af murprofilet, som er 25 cm lavere, dvs. i højden 273 cm i stedet for 298 cm. I så fald skal tagrendeprofilets underside også placeres 25 cm lavere, hvilket betyder, at stolperne enten skal afkortes med 25 cm til 225 cm (250 cm - 25 cm) eller støbes 25 cm ned i jorden.

5.3.2 Overdækningens udfald

En Overdækketerrasse.dk overdæknings samlede udfald måles fra murprofilets bagside til stolpernes inderside.

5.3.3 Antal stolper

Antallet af stolper på en Overdækketerrasse.dk overdækning model Hornbæk afhænger af overdækningens bredde og udfald.

I nedenstående tabel ses en oversigt.

Overdækningens bredde (B)	Overdækningens udfald (D)	Antal stolper
4060 mm	2500 mm	2
4060 mm	3000 mm	2
4060 mm	3500 mm	2
4060 mm	4000 mm	2
5060 mm	2500 mm	2
5060 mm	3000 mm	2
5060 mm	3500 mm	2
5060 mm	4000 mm	3
6060 mm	2500 mm	2
6060 mm	3000 mm	2
6060 mm	3500 mm	3
6060 mm	4000 mm	3