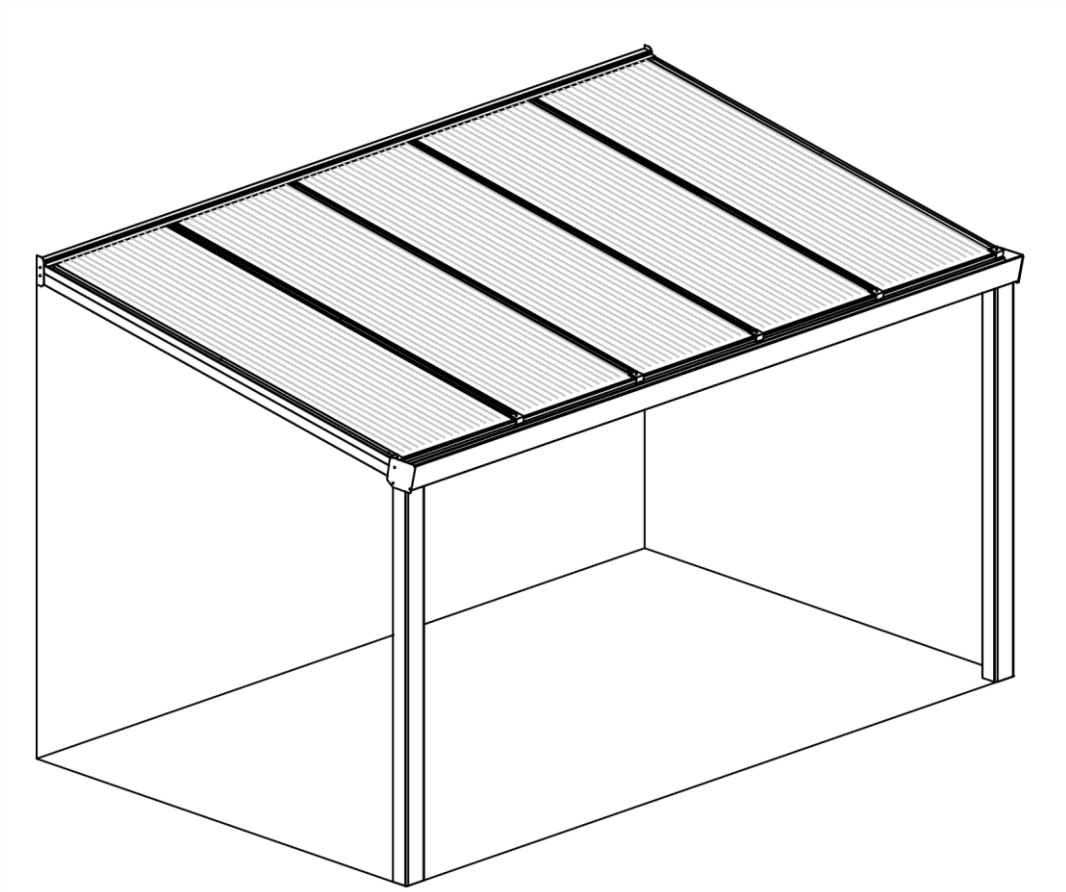

Bruger-/montagemanual Hornbæk terrasseoverdækning



Indhold

1. Indledning	3
2. Sikkerhedsforanstaltninger og advarsler	3
3. Produktbeskrivelse	5
4. Oversigt over produktets dele	6
4.1 Sprængskitse.....	6
4.2 Kontrol af det leverede.....	6
5. Forberedelser før montage	9
5.1 Forudsætninger for montage	9
5.3 Måltagning.....	12
5.3.1 Ændring af højden	13
5.3.2 Overdækningens udfald	14
5.3.3 Antal stolper	14
5.4 Sammenkobling af flere overdækninger	15
6. Montage	17
6.1 Montage af murprofil	17
6.2 Samling af tagrende.....	18
6.2.1 Montage af bladfang i tagrende	19
6.2.2 Montage af pynteliste på tagrende	19
6.2.3 Montage af stålliste i tagrende.....	20
6.3 Montage af stolper, tagrende og sidespær	21
6.3.1 Montage af stolper	21
6.3.2 Montage af tagrende.....	22
6.3.3 Færdiggørelse af stolper.....	23
6.3.4 Montage af sidespær.....	24
6.4 Montage af midterspær	26
6.5 Klargøring og montage af tagplader.....	29
6.6 Færdiggørelse	34
7. Vedligeholdelse	38
8. Bortskaffelse af affald.....	38
9. Garantibetingelser	38
10. Kontakt	38

GEM DENNE MANUAL TIL SENERE BRUG!

Henvendelser vedrørende garantiperiode og garantibetingelser bedes rettet til leverandøren. Vi henviser desuden til vores generelle salgs- og leveringsbetingelser, som kan rekvireres hos os. Overdækketerrasse.dk. frasier sig ethvert

ansvar for materielle skader eller personskader, der skyldes manglende overholdelse af anvisningerne i denne manual eller uagtsomhed i forbindelse med transport, montage, brug og vedligeholdelse af terrasseoverdækningen. Da vi tilstræber løbende forbedring af vores produkter, kan det ske, at enkelte produktdetaljer afviger fra det, som er beskrevet i denne manual. Derfor skal anvisningerne blot betragtes som vejledende for installationen af det produkt, manualen omhandler. Selv om vi har gjort vores bedste for, at denne manual skal være fejlfri, kan Overdækketerrasse.dk ikke holdes ansvarlig for eventuelle fejl i manualen eller for følgerne heraf. Endvidere forbeholdes alle rettigheder, og intet fra denne manual må på nogen måde reproducere.

1. Indledning

Tillykke med din nye Overdækketerrasse.dk terrasseoverdækning!

Før du kan få glæde af terrasseoverdækningen, skal den monteres forsvarligt. I denne manual får du en overskuelig vejledning i, hvordan du punkt for punkt monterer din Overdækketerrasse.dk terrasseoverdækning korrekt. Vi anbefaler, at hele manualen læses igennem, før montagen påbegyndes.

Før montagen påbegyndes, skal det også kontrolleres, at leverancen indeholder alle de nødvendige dele. Sørg også for at overholde de gældende sikkerhedsforskrifter, både for din egen sikkerheds skyld og af hensyn til sikkerheden af den færdigmonterede overdækning. Skulle du mod forventning stadig have spørgsmål, er du velkommen til at kontakte din Overdækketerrasse.dk-forhandler.



LEES

AANDACHTIG

Denne manual skal opbevares på et sikkert og tørt sted uden direkte sollys. Hvis manualen bliver beskadiget eller bortkommer, skal der rekvireres et nyt eksemplar hos forhandleren.

2. Sikkerhedsforanstaltninger og advarsler



Vigtigt:

Læs sikkerhedsforanstaltningerne og advarslerne, før terrasseoverdækningen monteres.

- Under montagen skal anvisningerne og retningslinjerne i denne manual følges nøje. Der må ikke ændres på rækkefølgen af de beskrevne handlinger. Hvis du er i tvivl om noget i forbindelse med montagen, skal du kontakte din Overdækketerrasse.dk-forhandler. Der tages forbehold for tekniske ændringer uden skriftlig varsel.
- Vi anbefaler, at terrasseoverdækningen monteres af 2 personer (kvalificerede teknikere/godkendte montører).
- Kontroller det leverede straks efter modtagelsen. Kontakt forhandleren omgående, hvis det leverede er beskadiget eller mangelfuldt.



-
- Materialerne skal opbevares på et tørt sted med god udluftning og må ikke udsættes for direkte sollys.
 - Åbn emballagen forsigtigt, så produktet ikke beskadiges.
 - For at undgå ridser på terrasseoverdækningen anbefales det at anbringe delene på et blødt og rent underlag. Læg profilerne på et plant underlag, som er beskyttet mod stærkt sollys og regn.

2. Sikkerhedsforanstaltninger og advarsler (fortsat)

- Det frarådes på det kraftigste at tilføje eller udelade dele eller at for-/bearbejde materialerne på andre måder end den foreskrevne, da det kan påvirke terrasseoverdækningens sikkerhed.
- Montagestedet skal sikres med afspærringsbånd, så uvedkommende holdes på afstand.
- Brug altid egnet beskyttelsestøj (arbejdshandsker, støvmaske, sikkerhedsbriller, skridsikkert fodtøj m.v.) under udførelsen af arbejdet.
- Stiger skal altid placeres på et solidt og stabilt underlag.
- Systemet skal monteres op ad en solid, plan mur og på et plant, stabilt fundament eller stenunderlag. Både muren og underlaget skal være rene og tørre.
- Stå **aldrig** på polykarbonatpladerne.
Selv om polykarbonatpladerne er stærke, er de ikke tilstrækkeligt resistente over for punktbelastning. Gå eller stå derfor aldrig på dem!
- Sørg for, at alle fastgørelsesmidler er spændt forsvarligt. Dette skal kontrolleres regelmæssigt.
- Sørg for at fuge terrasseoverdækningen korrekt, så den bliver vandtæt.
- Terrasseoverdækningen skal vedligeholdes og rengøres mindst en gang om året.
- Produktet skal bortskaffes i henhold til de lokale love og regler.
- Overdækketerrasse.dk. kan ikke holdes ansvarlig for materielle skader eller personskader, der skyldes manglende (nøje) overholdelse af sikkerhedsanvisningerne i denne manual eller uagtsomhed i forbindelse med montage, brug og vedligeholdelse af produktet og eventuelt tilbehør. Overdækketerrasse.dk. kan ikke holdes ansvarlig for nogen form for skader.

3. Produktbeskrivelse

Terrasseoverdækningen model Hornbæk er af aluminium og er opbygget af stolper, et tagrendeprofil, et murprofil, spær, tagplader af polykarbonat, afdækningsprofiler og de nødvendige montagematerialer.

Som standard leveres en stilren pyntetagrende samt rektangulære stolper, som hver består af 2 dele.

Overdækketerrasse.dk terrasseoverdækning model Hornbæk fås i standardbredderne 4060, 5060 og 6060 mm, hver især i ét stykke, som kan sammenkobles i det uendelige.

Overdækningen kan have et udfald på 2500, 3000, 3500 eller 4000 mm.

Detaljer

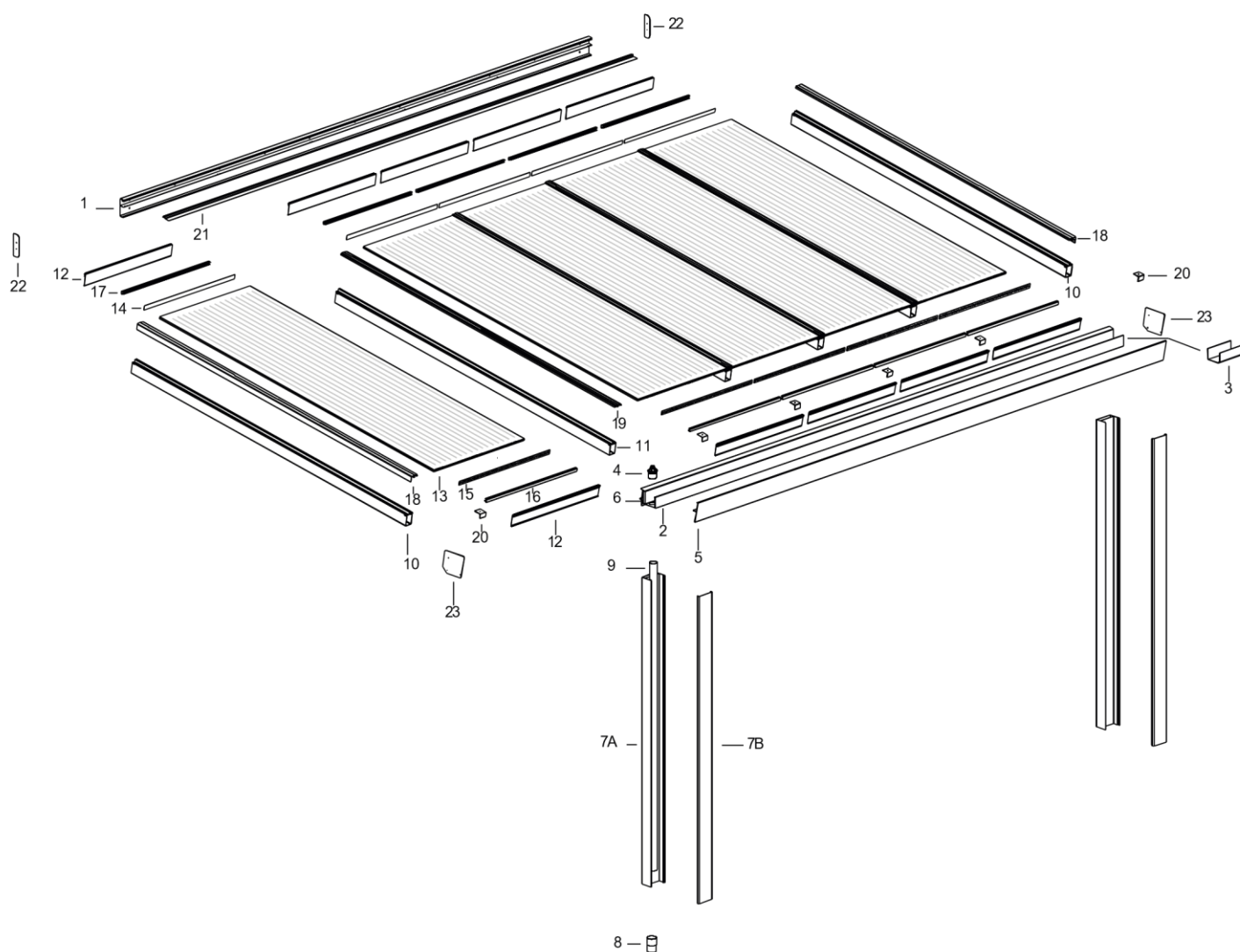
Tagrende	Lige
Stolper	Rektangulære, 115 x 150 mm, bestående af 2 dele (U-profil + afdækningsprofil)
Farver	Cremehvid (RAL9001) eller antracitstruktur (RAL7024)
Tagplader	Polykarbonat (klar/ultraklar/opal)
Bredde (mm)	4060/5060/6060 eller flere sammenkoblede bredder.
Udfald (mm)	2500/3000/3500/4000

Overdækketerrasse.dk terrasseoverdækningen kan monteres på et eksisterende fundament eller stenunderlag. Som ekstra afstivning, eller hvis der ikke forefindes et stabilt fundament, kan der anvendes stolpesten. Stolpestenene kan monteres usynligt under stolperne med de medfølgende bolte.

Stolpesten kan leveres med eller uden afløbsåbning.

4. Oversigt over produktets dele

4.1 Sprængskitse



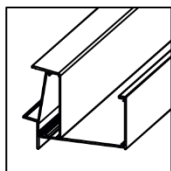
4.2 Kontrol af det leverede

I denne manual er vist en Hornbæk terrasseoverdækning med dimensionerne 5 x 3 m og 2 stolper. Den er blot ment som et illustrerende eksempel. Modellen og antallet af leverede dele afhænger af, hvad der er bestilt.

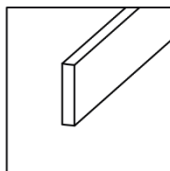
NB: Kontroller altid på følgesedlen, at alle dele er leveret i det rigtige antal og den rigtige kvalitet. Eventuelle synlige mangler skal meddeles skriftligt senest 7 dage efter levering.

4.3 Styklister

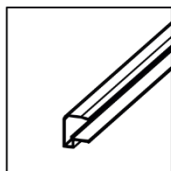
Nedenfor er vist hvilke dele der er pakket sammen. Kontroller på baggrund af ordresedlen, at alle dele er leveret i det rigtige antal og den rigtige kvalitet.



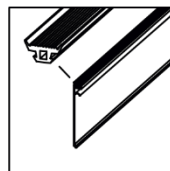
02.



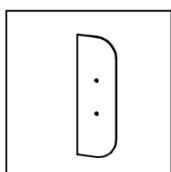
06. Stålliste
20 x 100 mm



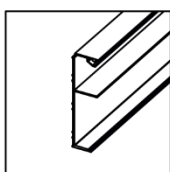
16. Kondensprofil lang 17.
Kondensprofil kort



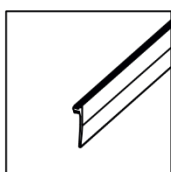
12.
Afdækningsprofil



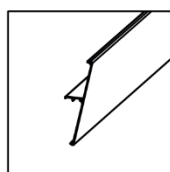
22. Endekappe
til murprofil



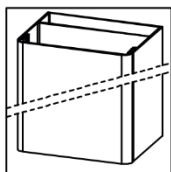
01. Murprofil



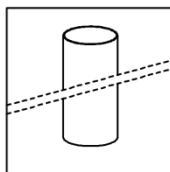
21. Gummliste
til murprofil



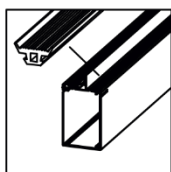
05. Pynteliste til
tagrende



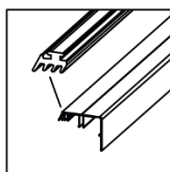
7. Rektangulær stolpe
7A. U-profil / 7B.



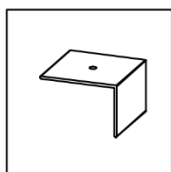
09. Nedløbsrør
Ø 60 mm



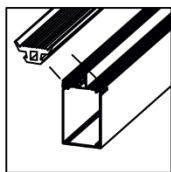
10. Sidespær
1 x gummitætning



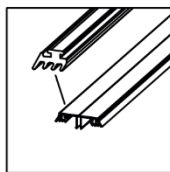
18. Sideafdækningsprofil
1 x gummitætning



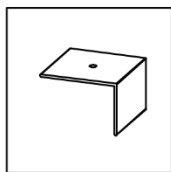
20. Pladestop



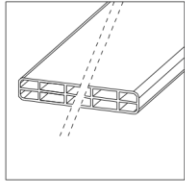
11. Midterspær
2 x gummitætning



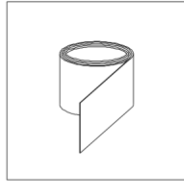
19.
Midterafdækningsprofil
2 x gummitætning



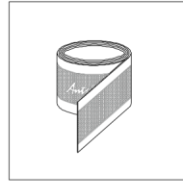
20. Pladestop



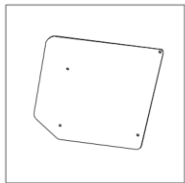
13. Polykarbonat-
plade 980 mm



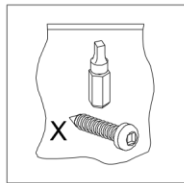
14. Antistøvtape
(lukket)



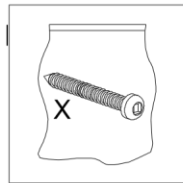
15. Antistøvtape
(åndbart)



23. Endekappe
til tagrendeprofil



1 pose skruer korte
4,2 x 16 + bit



1 pose skruer
lange 4,2 x 40

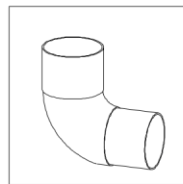


1 sæt slagdyvler

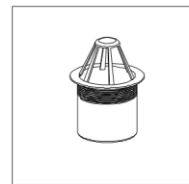


08. Rørmuffe

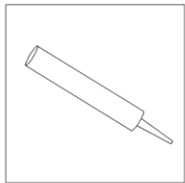
elle
..



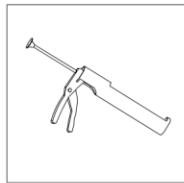
08A. Rørmuffe 90°-
bøjning
(ekstraudstyr)



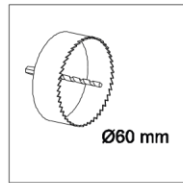
04. Bladfang



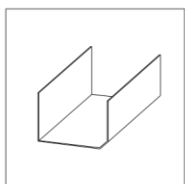
1 stk.
fugemasse i



1 stk.
fugemassepisto



1 stk. hulbor 60 mm



03. Samlestykke til
tagrende
(ekstraudstyr)

5. Forberedelser før montage

5.1 Forudsætninger for montage

- **NB:** Den optimale temperatur til montering af produktet er mellem +5 °C og +40 °C.

Underlag og facade

- Terrasseoverdækningen skal opføres på et godt, plant og stabilt underlag.
- Stedet, hvor overdækningen skal monteres, skal være klargjort og frit for forhindringer (havemøbler, blomsterkasser m.v.), så montørerne kan arbejde uhindret.
- Underlaget skal være ryddet for forhindringer såsom installationer (rør, elkabler osv.), rødder og byggeaffald.
- Markiser og lignende skal være nedtaget fra facaden.
- Stedet, hvor murprofilet skal monteres, skal være fast og plant.

Dimensioner og hældning

- En Overdækketerrasse.dk overdækning skal monteres med en hældning på 12 cm pr. meter. Murprofilets højde og gennemgangshøjden (højden fra underlaget op til tagrendens underside) er indbyrdes afhængige og afgørende for hældningen.
- Overdækningens maksimale spændvidde er 6 meter. Vær opmærksom på forskrifter for maksimal fri spændvidde og det nødvendige antal stolper. (se side 14)

Stolper og sammenkoblede overdækninger

- Den maksimale afstand imellem stolperne er 6 meter. (se side 14)
- På sammenkoblede terrasseoverdækninger skal der altid være en stolpe under sammenkoblingen.
- Nedløbsrøret kan ikke monteres i en stolpe, der står under sammenkoblingen af to tagrender.

Montage imellem to mure

- Hvis terrasseoverdækningen monteres imellem to mure, skal der tages højde for materialeudvidelser ved at sikre et mellemrum på 1,5 mm pr. breddemeter.
- Hvis der anvendes stolpesten, kan der ikke monteres stolper tæt op ad muren, da stolpestenene er bredere end stolperne.

Skruer og bor

- Sammen med overdækningen leverer Overdækketerrasse.dk specialskrue af rustfrit stål på 4,2 x 19 mm og 4,2 x 40 mm.

NB: Alle skruehuller skal forbores med et 3-mm-bor!



Hvis skruehovedet overspændes, kan skruehovedet knække af. Det anbefales at skrue forsigtigt med skruemaskinen i en passende hastighed.

- **NB:** Bor **aldrig** skrue igennem PVC-nedløbsrøret i den ene stolpe!

5.1 Forudsætninger for montage (fortsat)

Fugemasse

- Overdækketerrasse.dk leverer fugemasse i farverne cremehvid og antracit. Den medfølgende fugemasse er særligt velegnet til vandtæt forsegling af aluminium eller de fleste andre almindeligt forekommende byggematerialer, f.eks. vægge, beton m.m. Følg anvisningerne på fugemassebeholderen.



- **NB:** Denne fugemasse egner sig ikke til fugning imellem polykarbonatpladerne. Hvis der alligevel ønskes en fuge imellem pladerne, f.eks. hvis der skal løbe et nedløbsrør hen over dem, har vi en særlig transparent fugemasse til formålet i vores sortiment. Denne fugemasse fås i handlen.

Gummitætninger

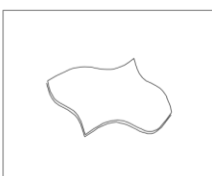
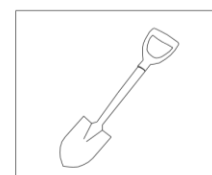
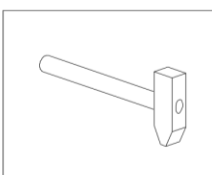
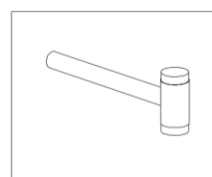
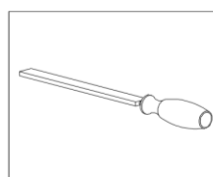
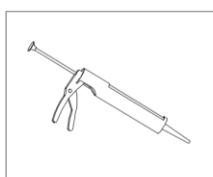
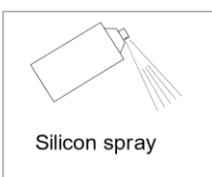
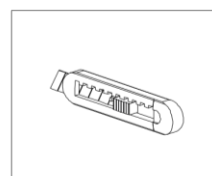
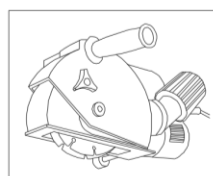
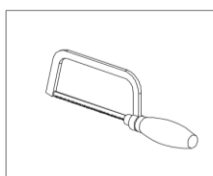
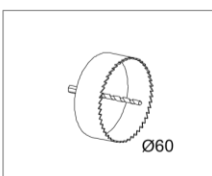
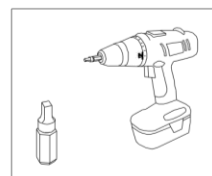
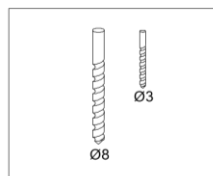
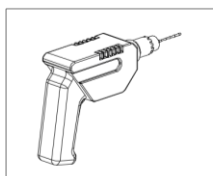
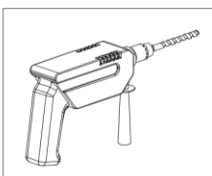
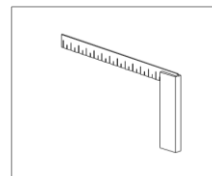
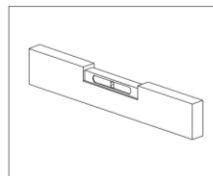
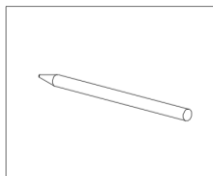
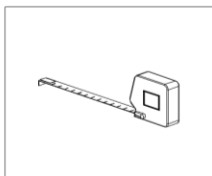
- En Overdækketerrasse.dk terrasseoverdækning er som standard forsynet med formonterede gummitætninger i en matchende farve. Før montagen skal gummitætningerne skæres til i længden, både på afdækningsprofiler af aluminium og på spær.
- Hvis gummitætningerne er deformerede, kan de ved varmpåvirkning nemt rettes ud igen, f.eks. ved brug af en varmluftblæser eller føntørrer.

Fjernelse af beskyttelsesfolie

- Det anbefales, at beskyttelsesfolien på aluminiumsdelene og tagpladerne først fjernes til allersidst, for at undgå eventuelle skader på delene. Når pladerne monteres, skal beskyttelsesfoliens kanter dog trækkes et par centimeter til side, så folien ikke kommer til at sidde fast på spærerne og derved bliver sværere at fjerne.

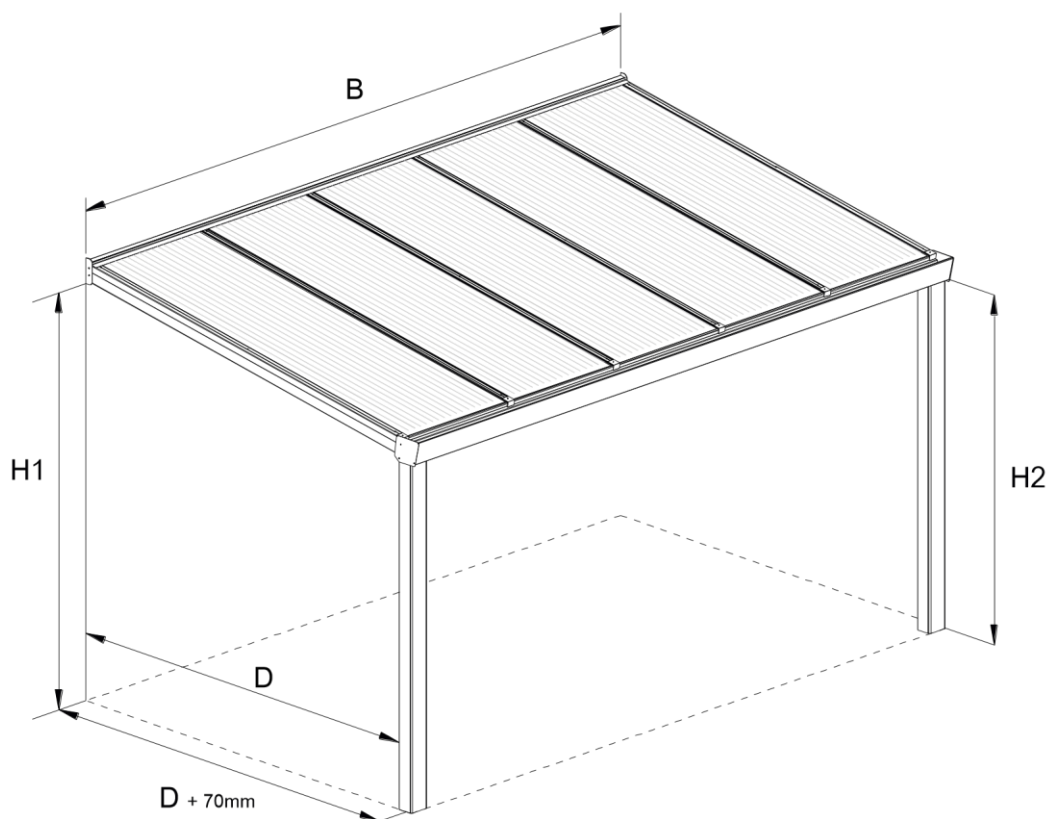
Garantien bortfalder, hvis Hornbæk terrasseoverdækningen ikke samles og monteres i henhold til retningslinjerne.

5.2 Værktøj og udstyr

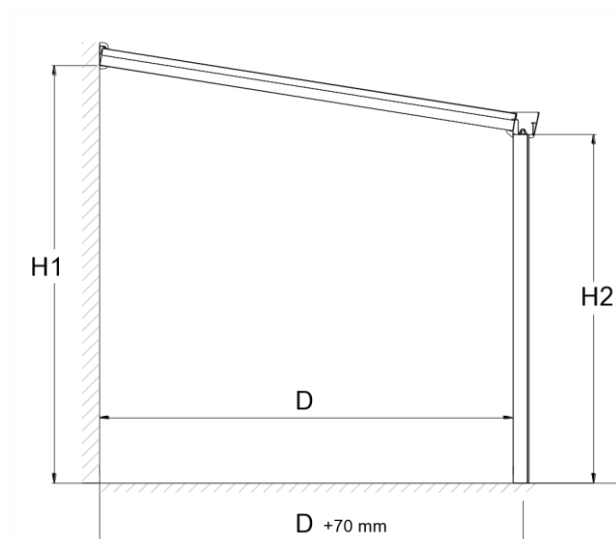


5.3 Måltagning

Overdækketerrasse.dk overdækningen fås i en række forskellige dimensioner. Derudover er overdækningen modulopbygget, så det er nemt og hurtigt at opbygge en overdækning i den ønskede størrelse. Vær dog opmærksom på, at vores nuværende og fremtidige moduler er baseret på standarddimensioner. Hvis der ønskes en overdækning med andre mål end standardmålene, er det nødvendigt at afkorte modulerne.



- B: Længde på murprofil, tagrendeprofil og pynteliste.
- H1: Højde fra underlaget til murprofilets underside.
- H2: Højde fra underlaget til tagrendeprofilets underside (= gennemgangshøjde).
- D: Afstand fra murprofilets bagside til stolpernes inderside (= udfald). D
- + 70 mm: Afstand fra murprofilets bagside til midt på nedløbsrøret.



5.3.1 Ændring af højden

Den ideelle hældning på en Overdækketerrasse.dk overdækning er 12 cm pr. meter. De statiske styrkeberegninger samt alle mål og dimensioner i denne manual er udregnet med udgangspunkt i denne hældning. Murprofilets højde og gennemgangshøjden (højden fra underlaget til tagrendens underside) er indbyrdes afhængige og afgørende for hældningen.

Disse højder kan dog nemt ændres, samtidig med at hældningen bevares.

Nedenstående måltabel kan følges ved montage af en overdækning med standardmål.

Overdækningens udfald (D)	Højde til underside af tagrendeprofil (H2)	Højde til underside af murprofil (H1)
250 cm	250 cm	280 cm
300 cm	250 cm	286 cm
350 cm	250 cm	292 cm
400 cm	250 cm	298 cm

Hvis der ønskes en lavere placering af murprofilet eller en lavere gennemgangshøjde under tagrenden, gøres følgende:

Det antal centimeter, et profil flyttes nedad, skal også trækkes fra i den anden side. Det vil sige, at hvis murprofilet placeres 30 cm lavere, skal stolperne også afkortes med 30 cm.

Hvis der ønskes en lavere gennemgangshøjde, skal stolperne blot afkortes vinkelret. I så fald skal murprofilet også placeres tilsvarende lavere. Hvis murprofilet ønskes placeret lavere på muren, gælder det samme.

Regneeksempel 1: På en overdækning med et udfald på 300 cm ønskes gennemgangshøjden reduceret fra 250 cm til 220 cm. Stolperne skal således afkortes med 30 cm eller støbes 30 cm ned i jorden, så højden til tagrendens underside bliver 220 cm. Murprofilet skal således også monteres 30 cm lavere, hvilket betyder, at murprofilets underside skal monteres i en højde af 286 cm - 30 cm = 256 cm.

Regneeksempel 2: På en overdækning med et udfald på 400 cm ønskes en placering af murprofilet, som er 25 cm lavere, dvs. i højden 273 cm i stedet for 298 cm. I så fald skal tagrendeprofilets underside også placeres 25 cm lavere, hvilket betyder, at stolperne enten skal afkortes med 25 cm til 225 cm (250 cm - 25 cm) eller støbes 25 cm ned i jorden.

5.3.2 Overdækningens udfald

En Overdækketerrasse.dk overdæknings samlede udfald måles fra murprofilets bagside til stolpernes inderside.

5.3.3 Antal stolper

Antallet af stolper på en Overdækketerrasse.dk overdækning model Hornbæk afhænger af overdækningens bredde og udfald.

I nedenstående tabel ses en oversigt.

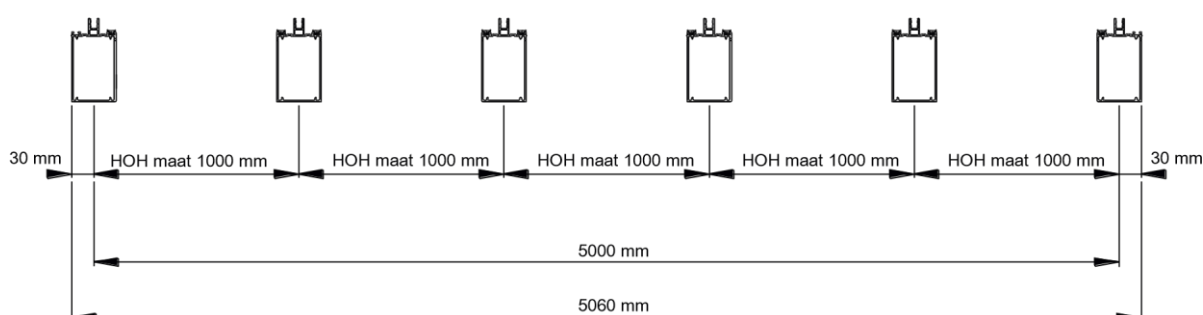
Overdækningens bredde (B)	Overdækningens udfald (D)	Antal stolper
4060 mm	2500 mm	2
4060 mm	3000 mm	2
4060 mm	3500 mm	2
4060 mm	4000 mm	2
5060 mm	2500 mm	2
5060 mm	3000 mm	2
5060 mm	3500 mm	2
5060 mm	4000 mm	3
6060 mm	2500 mm	2
6060 mm	3000 mm	2
6060 mm	3500 mm	3
6060 mm	4000 mm	3

5.4 Sammenkobling af flere overdækninger

Overdækketerrasse.dk terrasseoverdækninger kan leveres i uendelige breddemål, da flere overdækninger kan sammenkobles i bredden.

I så fald leveres tagrendeprofil, murprofil og pynteliste i flere længder á 4060 mm, 5060 mm eller 6060 mm.

Centerafstanden imellem spærerne på en Overdækketerrasse.dk terrasseoverdækning er 1000 mm (1 meter). En overdækning med 5 fag á 1 meter har en samlet bredde på 5060 mm. De ekstra 60 mm skyldes, at afstanden fra midten af det yderste spær til spærrets yderside er 30 mm. Disse 30 mm skal lægges til i begge sider = 60 mm.



Når der monteres plader med standardmål, skal den samlede bredde på en sammenkoblet overdækning således altid slutte på 60 mm, dvs. 8060 mm, 9060 mm, 10060 mm osv.

Hvis der er bestilt en overdækning på 9060 mm, vil leverancen indeholde 1 stk. tagrendeprofil på 5060 mm og 1 stk. tagrendeprofil på 4060 mm = i alt 9120 mm. Eftersom bredden skal ende på xx60 mm, skal den samlede profillængde afkortes med 60 mm inden montagen.

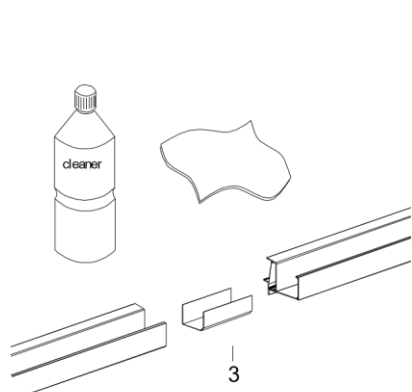
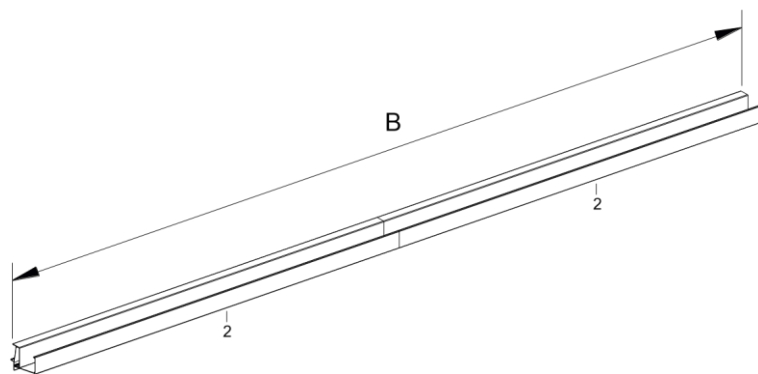
Det kan gøres ved at afkorte hvert profil med 30 mm. Herved opnås 5030 mm + 4030 mm = 9060 mm. Man kan også vælge at afkorte et enkelt profil med 60 mm: 5060 mm + 4000 mm = 9060 mm.

Murprofilet, tagrendeprofilet og pyntelisten skal alle afkortes på samme måde.

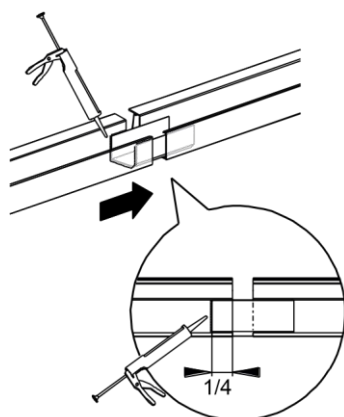
Når profilerne er afkortet, udføres montagen på samme måde som for en enkelt overdækning.

5.4 Sammenkobling af flere overdækninger (fortsat)

Det anbefales, at de enkelte dele af tagrenden sammenkobles med det medfølgende samlestykke før montagen. Arbejdsprocessen er vist nedenfor.

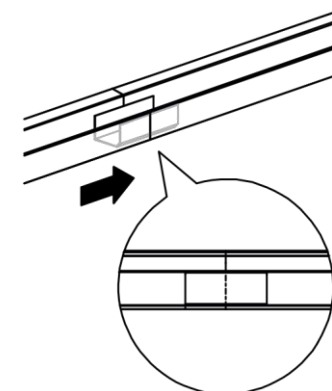
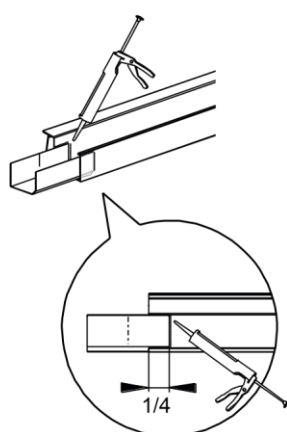


1. Rengør tagrenden og samlestykket,



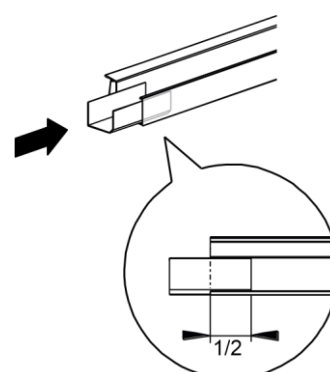
så de er fri for snavs og fedt.

4. Skub den anden ende af samlestykket $\frac{1}{4}$ ind i den anden tagrende, og fug samlingen.



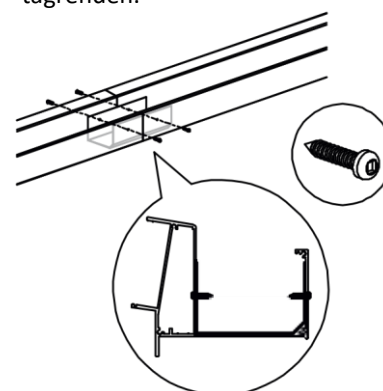
2. Skub $\frac{1}{4}$ af samlestykket ind i tagrenden, og fug den indvendige samling.

5. Skub den anden tagrende helt ind over



samlestykket, så de to tagrender når sammen.

3. Skub herefter samlestykket længere ind, så halvdelen af samlestykket er inde i tagrenden.



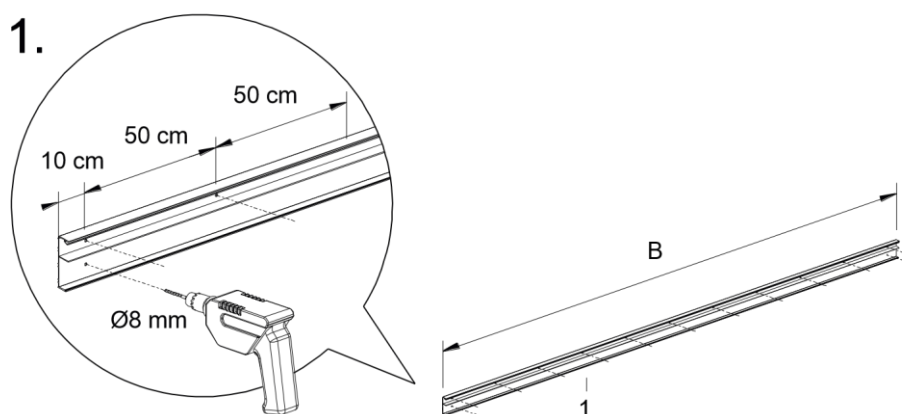
6. Samlestykket kan nu fastgøres med de korte rustfrie stålskruer i hulrummet bag tagrenden og på tagrendens forside under pyntelisten. Fug hele samlingen, og stryg fugen glat og vandtæt.

6. Montage

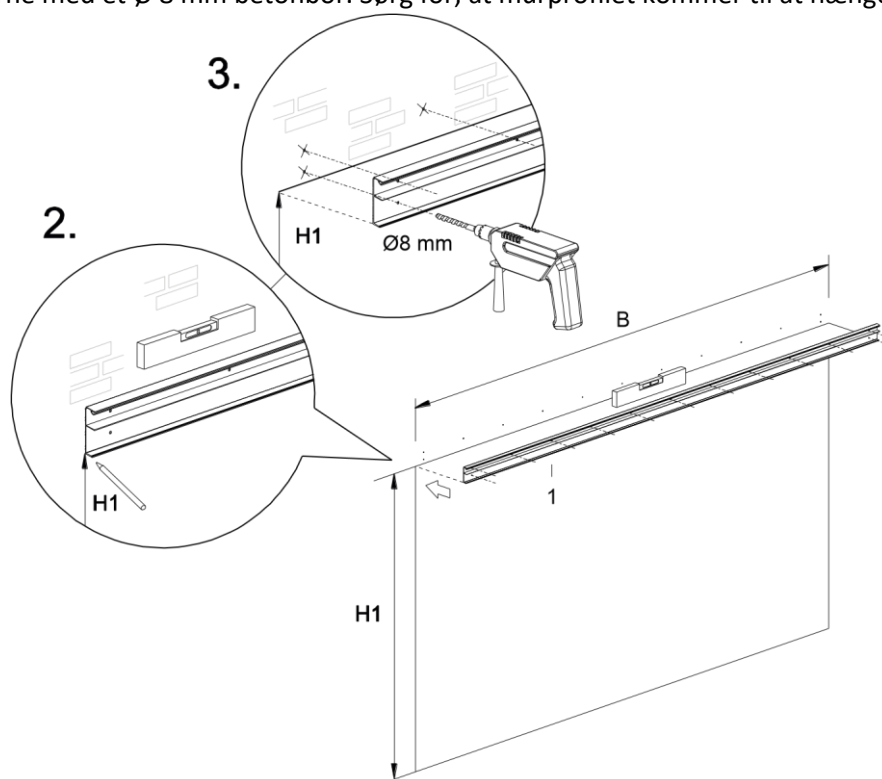
6.1 Montage af murprofil

Hvis murprofilet har den korrekte længde, kan det monteres straks. Hvis ikke, skal det først afkortes til den ønskede længde. Vent med at montere gummitætningen i murprofilet. Det skal først gøres efter montagen.

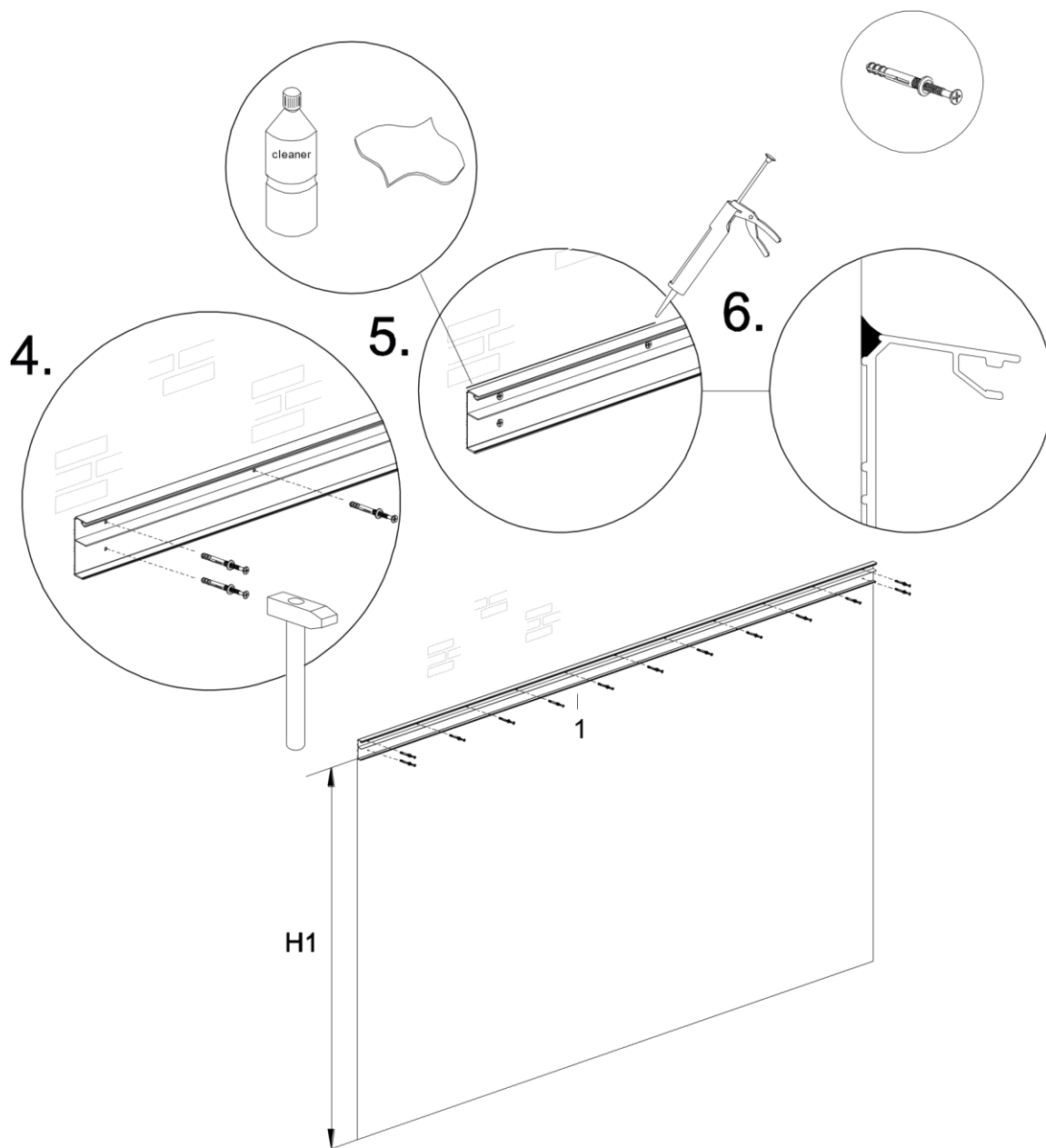
1. Bor huller i murprofilet med 50 cm afstand. Start ca. 10 cm fra profilets ene side, og stop ca. 10 cm før den anden side. Der skal bruges et $\text{Ø} 8 \text{ mm}$ metalbor.



2. Afmærk en linje på muren, hvor murprofilets underside skal være. Anbring murprofilet på linjen, og afmærk herefter placeringen af de forborede huller på muren.
3. Bor hullerne med et $\text{Ø} 8 \text{ mm}$ betonbor. Sørg for, at murprofilet kommer til at hænge i vater.



4. Fastgør murprofilet med de medfølgende slagdyvler (slagdyvler bør kun bruges i egnede murtyper).
5. Rens murprofilets overside for fedtfingre m.m. 6. Fug samlingen imellem muren og murprofilets overside. Stryg fugen glat og vandtæt.

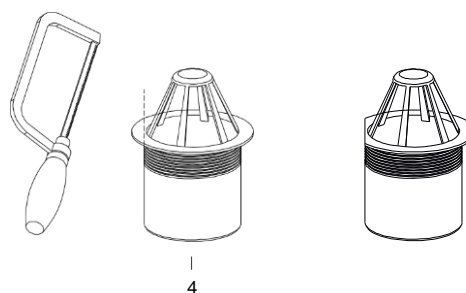


6.2 Samling af tagrende

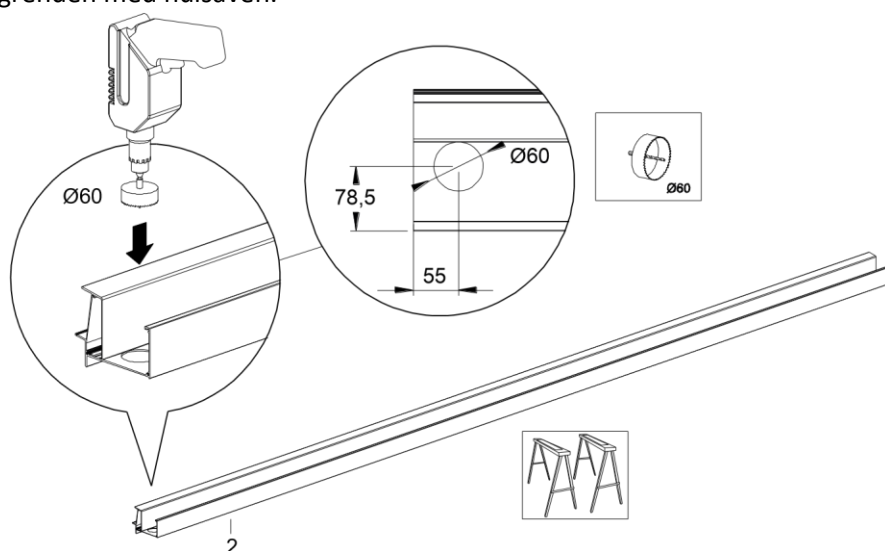
Hvis tagrenden har den korrekte længde, kan den samles straks. Hvis ikke, skal tagrenden og pyntelisten først afkortes til den ønskede længde.

6.2.1 Montage af bladfang i tagrende

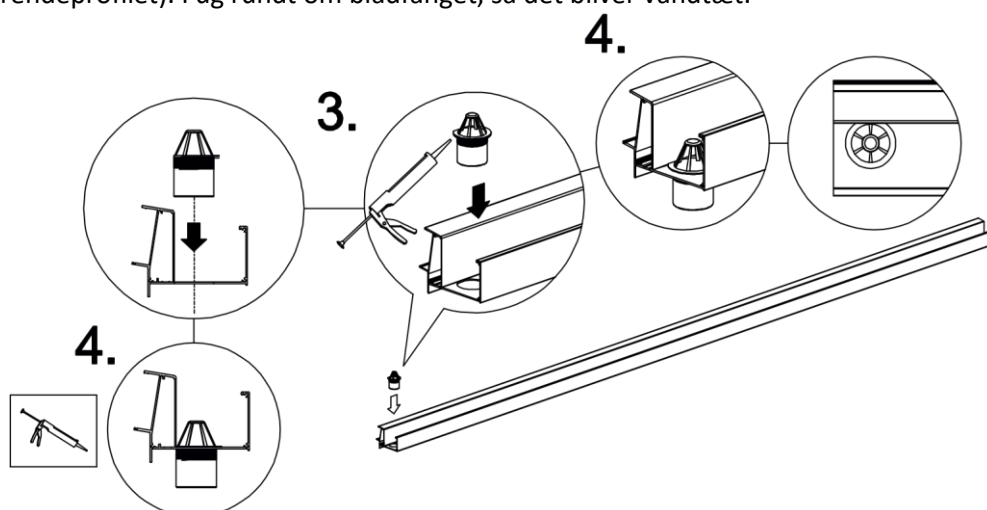
1. Skær/sav bladfanget til i den ene side, så det passer ned i tagrendeprofilen.



2. Læg tagrenden plant og stabilt på et bord eller på bukke. Bestem, hvor stolpen med nedløbsrør (og bladfanget) skal placeres, dvs. i tagrendens venstre eller højre side. Afmærk, hvor hullet til bladfanget skal være i tagrenden. Bor forsigtigt et hul på Ø 60 mm i tagrenden med hulsaven.

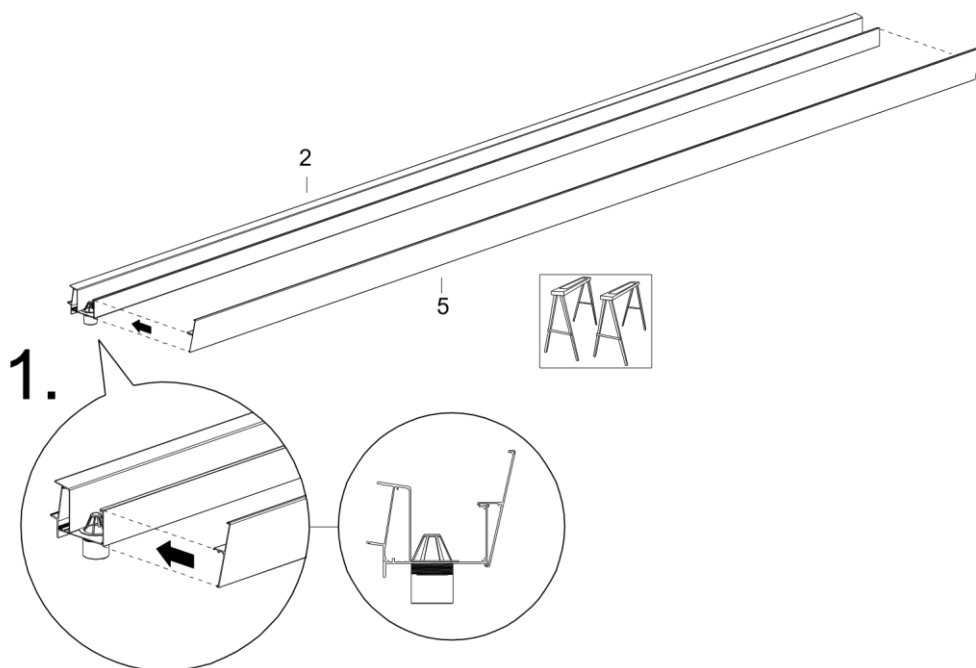


3. Påfør fugemasse på bladfangets underside.
4. Monter bladfanget i hullet i tagrenden (den tilsavede side skal vende ind mod hulrummet bag tagrendeprofilen). Fug rundt om bladfanget, så det bliver vandtæt.

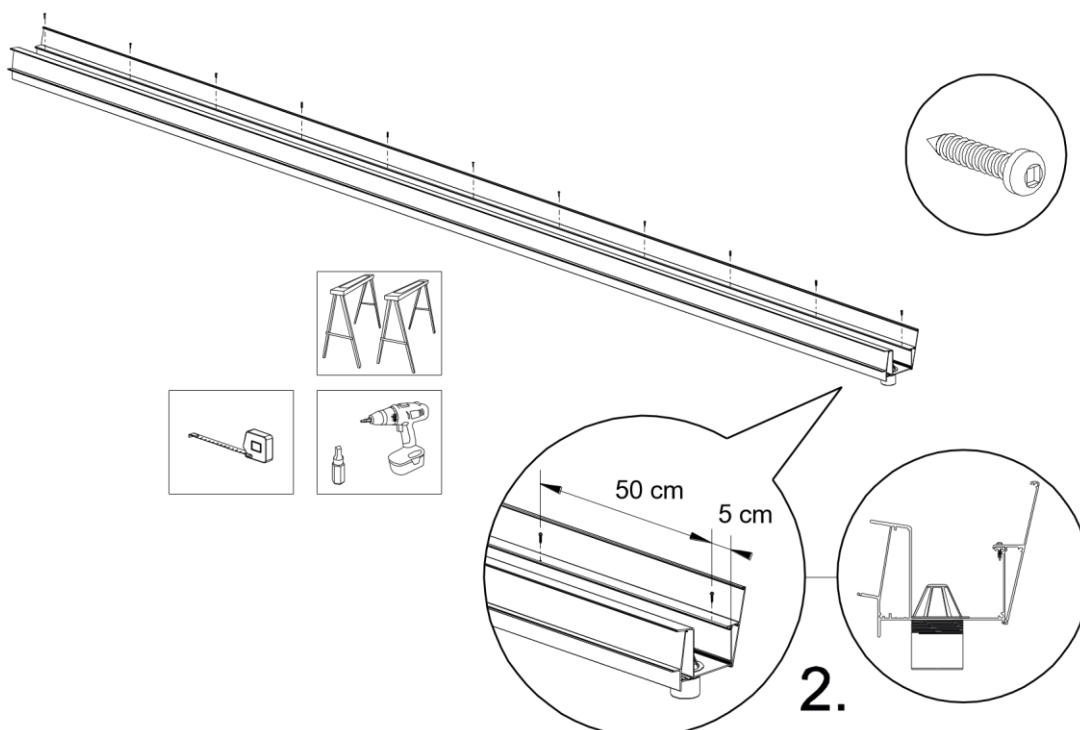


6.2.2 Montage af pynteliste på tagrende

1. Læg tagrenden plant og stabilt på et bord eller på bukke. Læg pyntelisten oven på tagrendens forside.



2. Fastgør pyntelisten med de medfølgende korte 19 mm rustfri stålskruer. Start ca. 5 cm fra den ene side, og isæt en skrue for hver ca. 50 cm. Den sidste skrue isættes ca. 5 cm fra listens anden side.

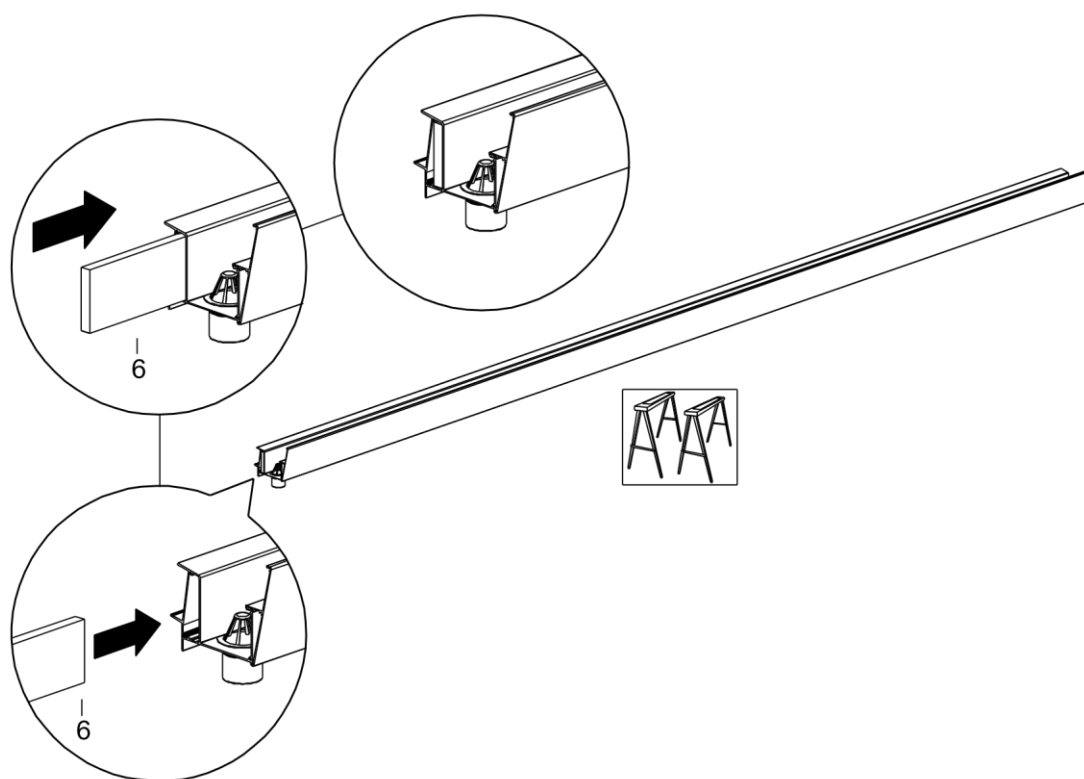


6.2.3 Montage af stålliste i tagrende

For at kunne bære tagpladernes vægt skal tagrenden forsynes med en stålliste på 20 x 100 mm.

1. Læg tagrenden plant og stabilt på et bord eller på bukke.

2. Skub stållisten ind i tagrenden. Brug et smøremiddel til formålet. **Tip:** Stållisten kan eventuelt "kantes" ind med en strop.



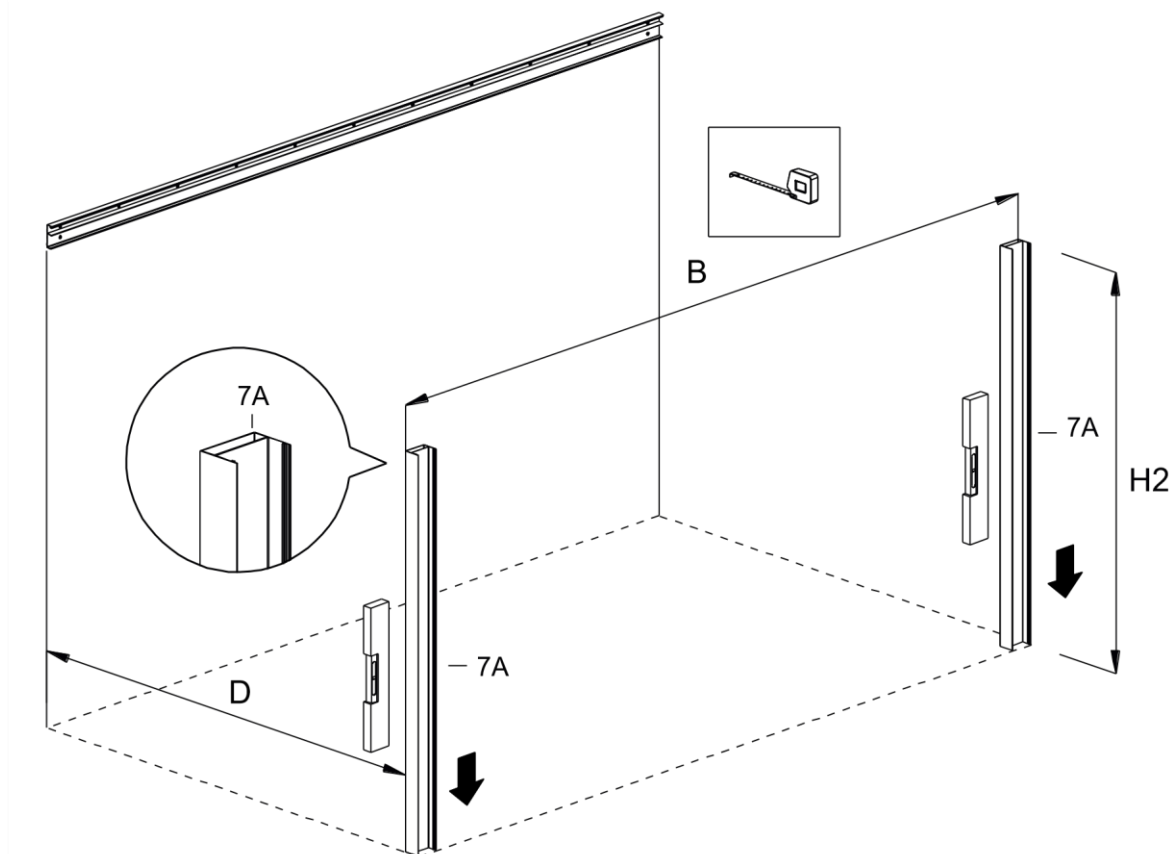
6.3 Montage af stolper, tagrende og sidespær

6.3.1 Montage af stolper

NB: Du skal selv fastskrue eller faststøbe stolperne (U-profilerne).

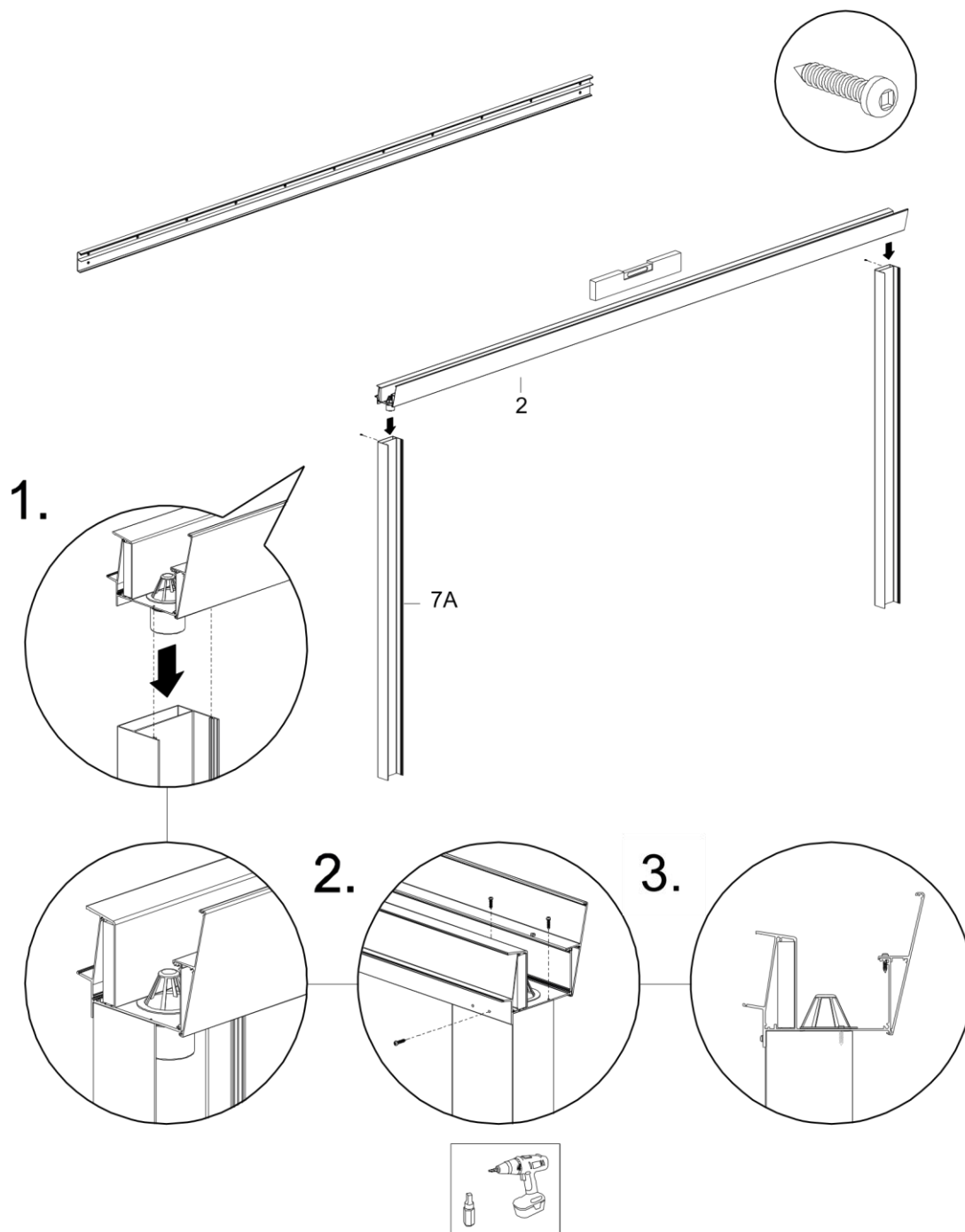
NB: Hvis stolperne er blevet afkortet, skal der tages højde for dette i dybdeplaceringen af stolperne i betongulvet.

1. Bestem stolpernes placering, og ved hvilken stolpe nedløbsrøret skal være. NB: U-profilerne skal monteres, så den lukkede side vender ind mod muren.
2. Monter stolperne så præcist som muligt på eller i underlaget. Sæt dem i lod, så de står helt vinkelret.



6.3.2 Montage af tagrende

1. Monter nu det færdigsamlede tagrendeprofil oven på stolperne, så det ligger i vater. Monter den, så bladfanget passer ned i det ene U-profil.
2. Skru tagrenden fast på stolperne med 1 kort skrue pr. stolpe i tagrendeprofilets nederste fals. På den måde er det muligt at justere tagrendens placering senere, hvis det bliver nødvendigt. **NB:** Stolperne skal til sidst fastgøres med 2 skruer. Den første skrue skal således ikke isættes midt på stolpen, men ca. 1/3 fra stolpens ene side. Pas på ikke at skru igennem PVC-røret i den ene af stolperne!
3. Isæt 2 skruer i tagrendens indvendige bund, så de går ned i stolpernes skruekanaler. Herved trækkes tagrenden på plads på stolperne.

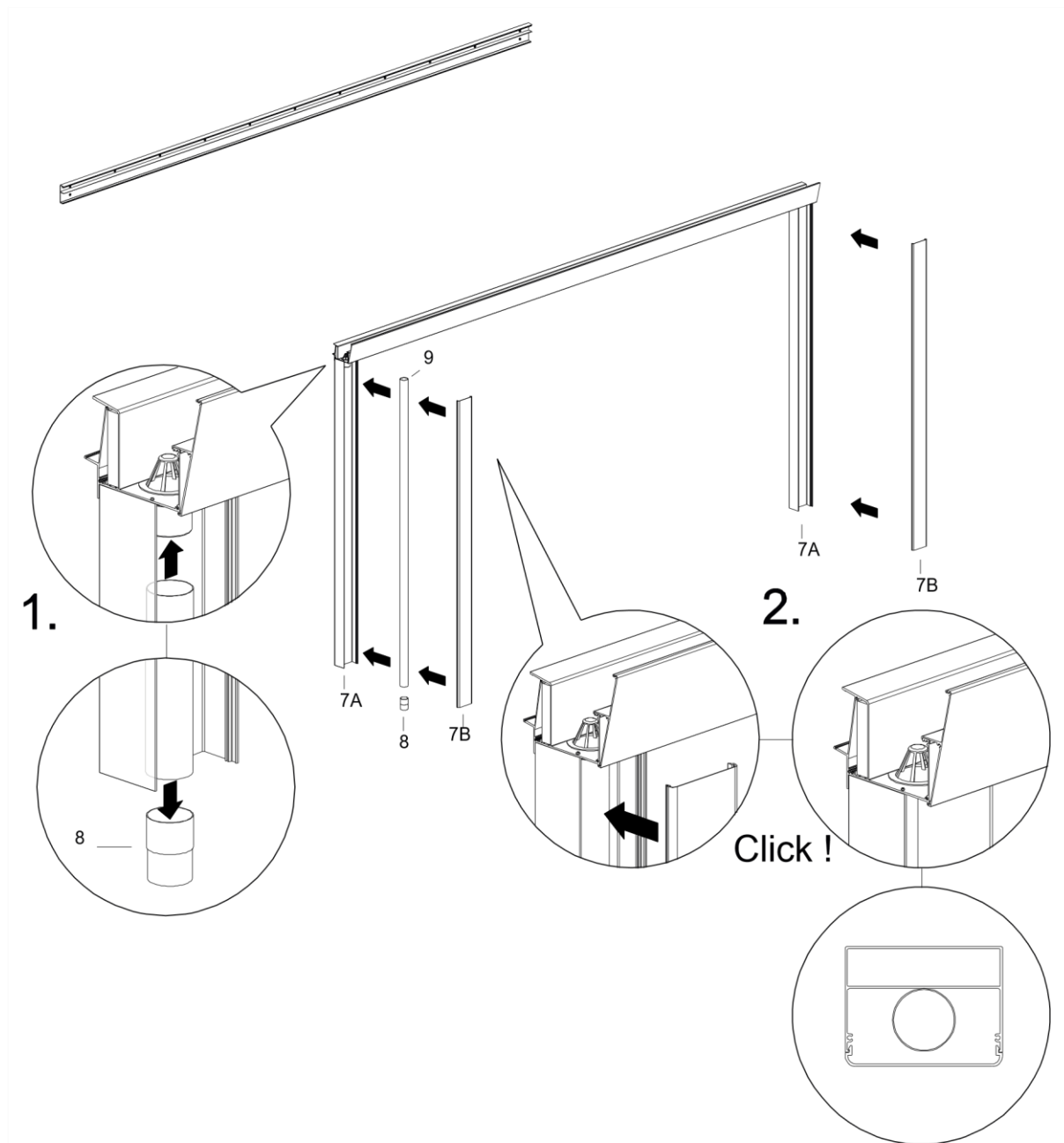


6.3.3 Færdiggørelse af stolper

1. Monter PVC-røret (60 mm) i det U-profil (den stolpe), som skal indeholde nedløbsrøret. Sørg for, at bladfanget sidder korrekt i PVC-røret.

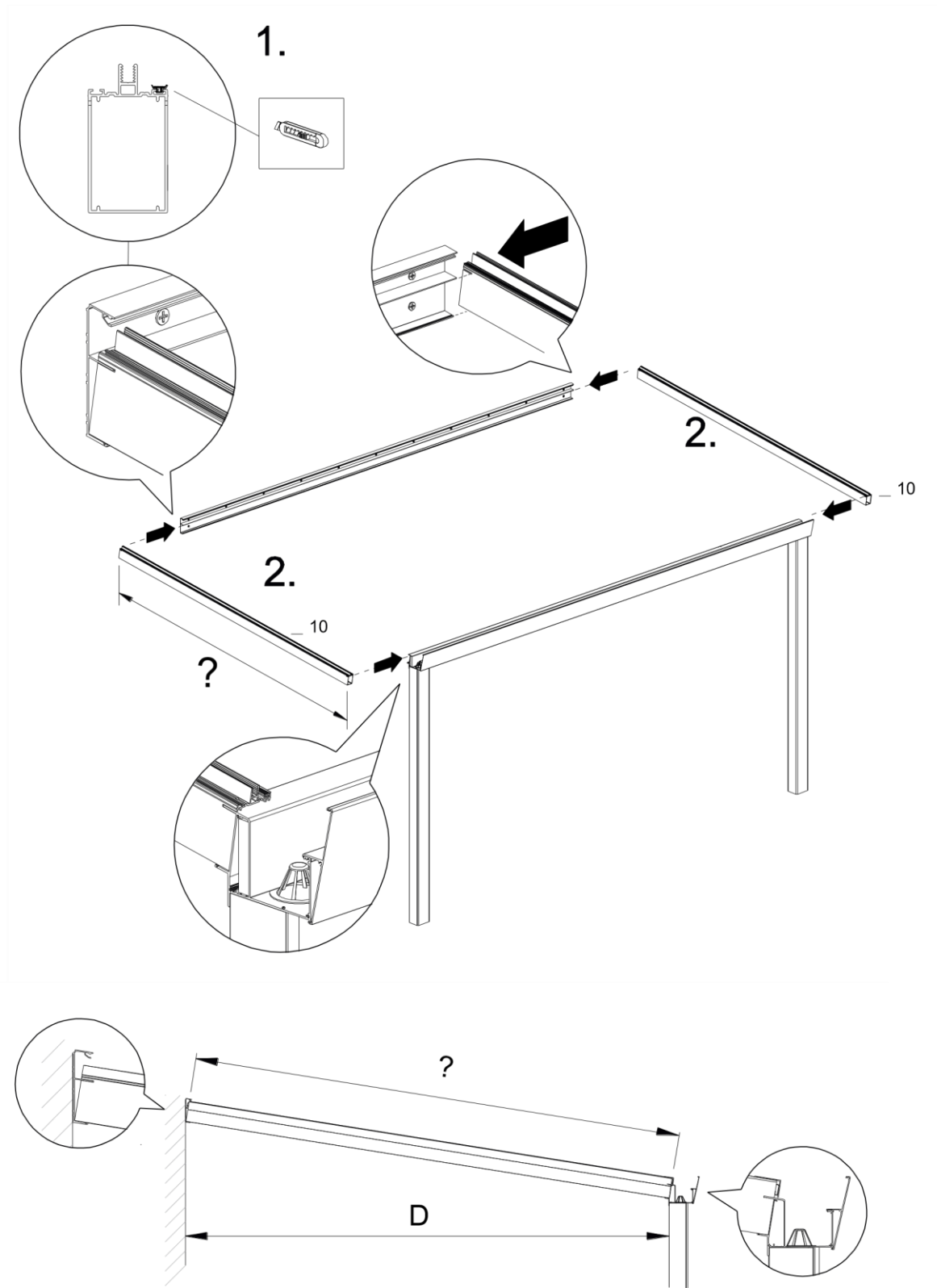
Kobl rørmuffen på afløbet, og kobl nedløbsrøret på rørmuffen. Kontroller, at samlingerne er udført korrekt.

2. Klik afdækningsprofilet fast på U-profilets forside. Stolpen er nu færdig!

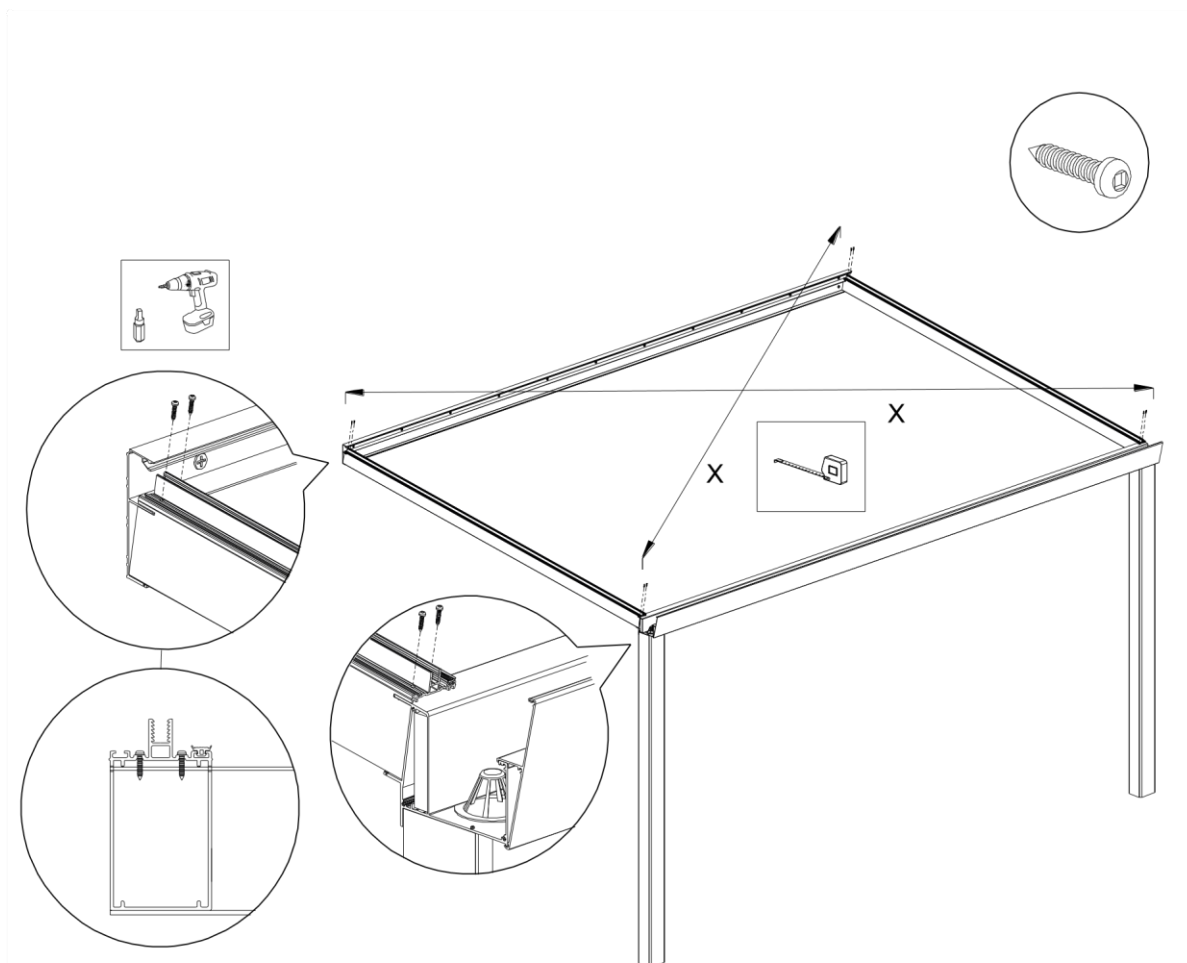


6.3.4 Montage af sidespær

1. Skær/klip de formonterede gummitætninger på sidespærerne forsigtigt til.
2. Anbring venstre og højre sidespær, et ad gangen, i både tagrende- og murprofilet. Sørg for, at sidespærernes udvendige side flugter med kanten af tagrende- og murprofilet.



Fastgør sidespærerne til tagrende- og murprofilet med 1 kort skrue i hver side, som isættes ovenfra. Sørg for, at overdækningen står helt vinkelret. Fastgør herefter sidespærerne med endnu en skrue.

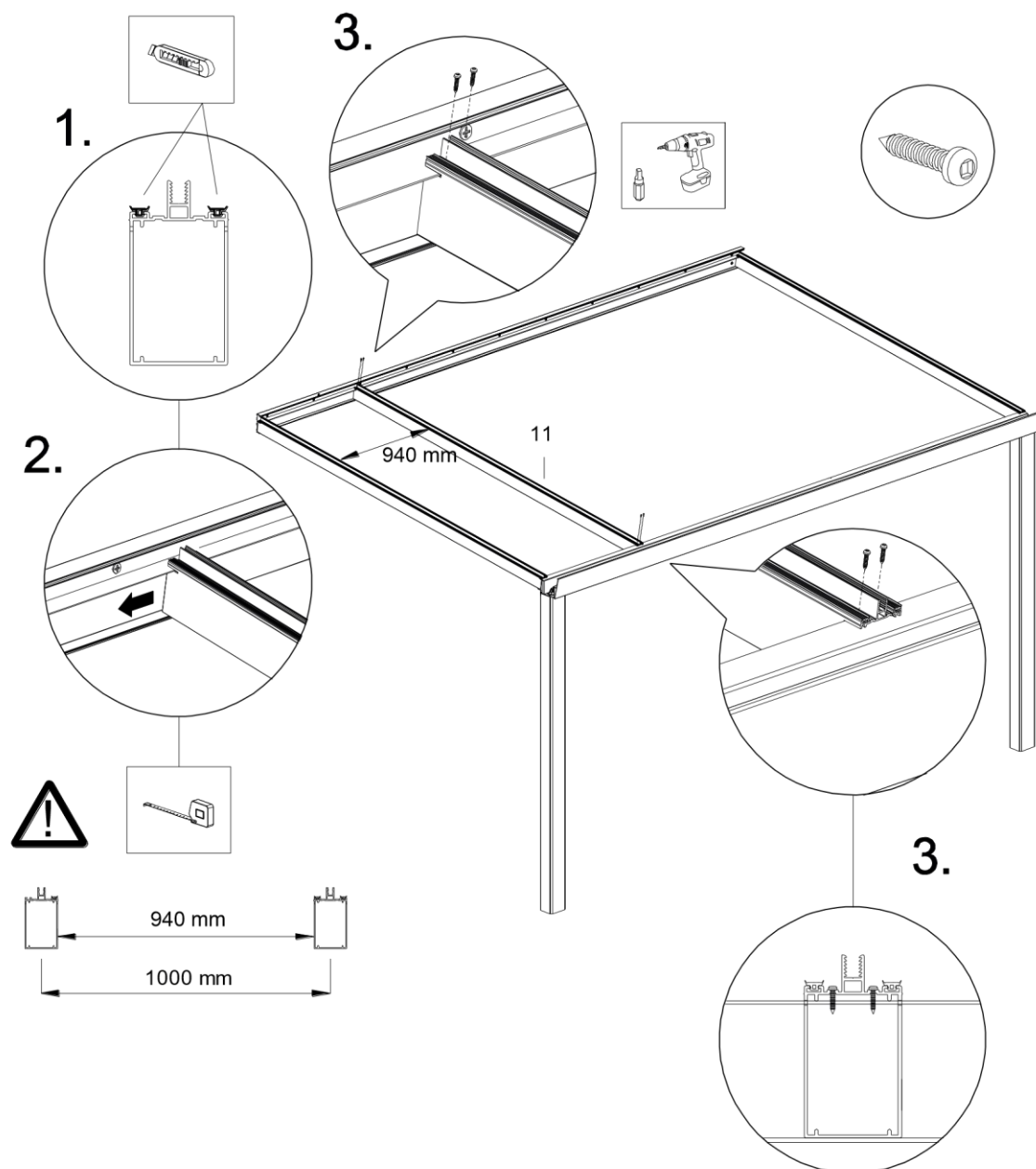


6.4 Montage af midterspær

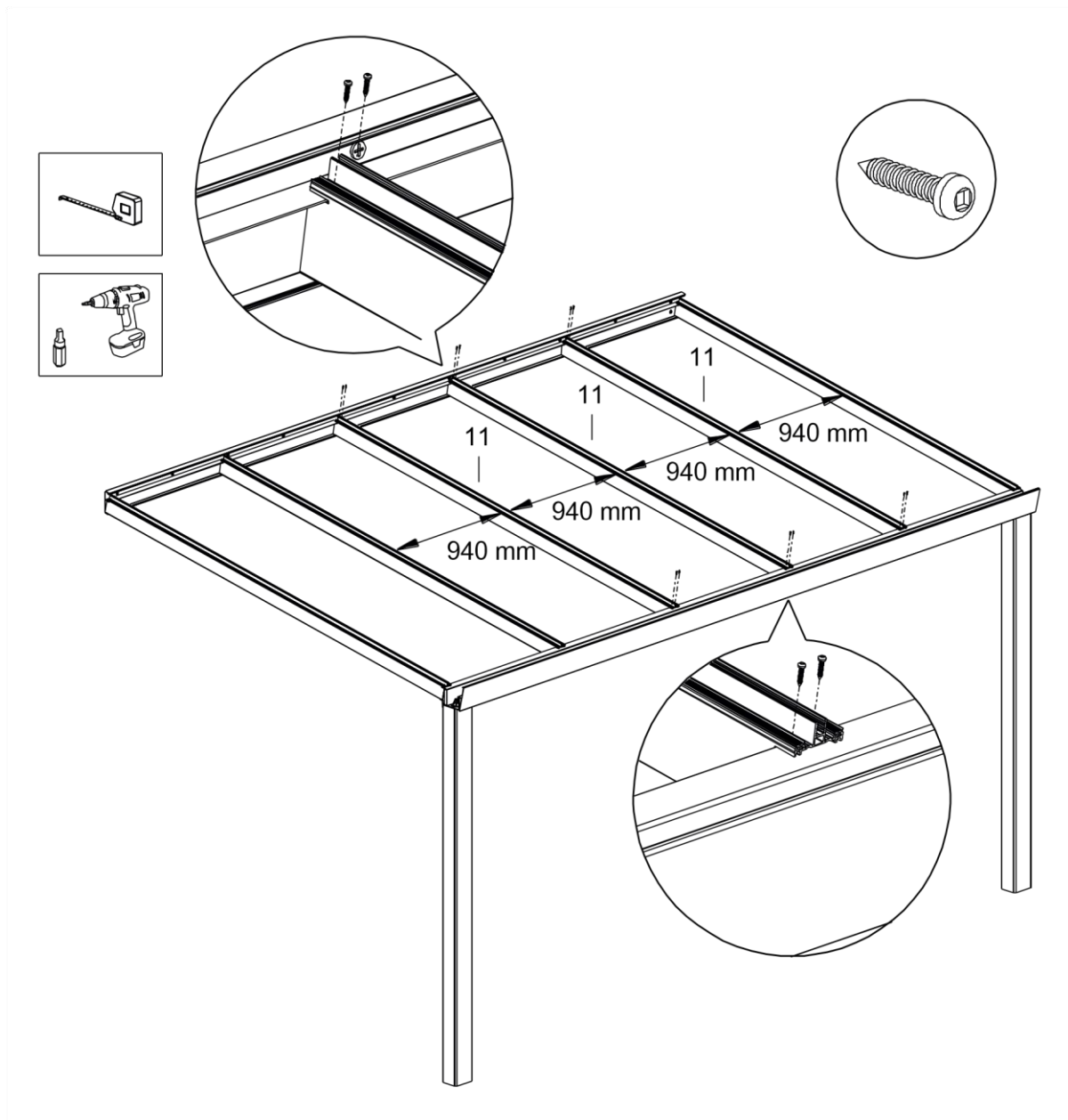
NB: Hvis der skal monteres Overdækketerrasse.dk LED-belysning, anbefales det at montere denne, før midterspærerne monteres.

Hvis terrasseoverdækningen ikke er afkortet i bredden, kan de små afdækningsprofiler til tagrenden anvendes som afstandsholdere imellem spærerne. Standardpladebredden er 98 cm. Midterspærerne skal monteres med en centerafstand på 100 cm.

1. Skær/klip de formonterede gummitætninger på midterspærerne forsigtigt til.
2. Placer det første midterspær i mur- og tagrendeprofilet, så den ønskede afstand opnås.
3. Fastgør midterspæret til både tagrende- og murprofil med 2 korte skruer.

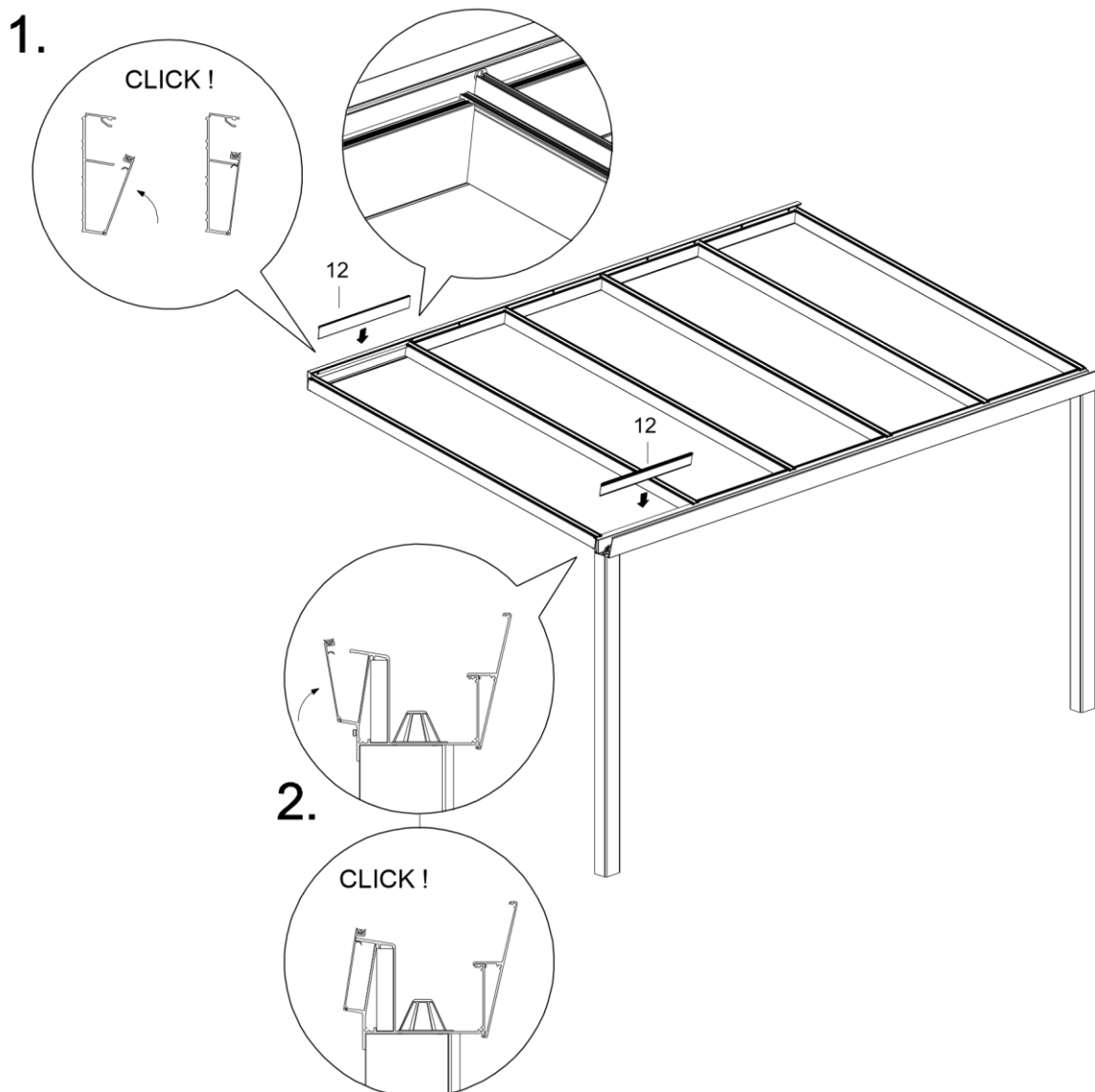


4. Placer herefter de resterende midterspær i mur- og tagrendeprofilet med den ønskede indbyrdes afstand.
5. Fastgør hvert midterspær til både tagrende- og murprofil med 2 korte skruer.



NB: Sørg for, at alle ledninger til eventuel Overdækketerrasse.dk LED-belysning er på plads og tilsluttet, før afdækningsprofilerne monteres på indersiden. Det anbefales, at transformeren placeres bag ved et afdækningsprofil, så den er nem at få adgang til ved efterfølgende service.

1. Monter afdækningsprofiler på murprofilets indvendige side.
2. Monter afdækningsprofiler på tagrendeprofilets indvendige side.

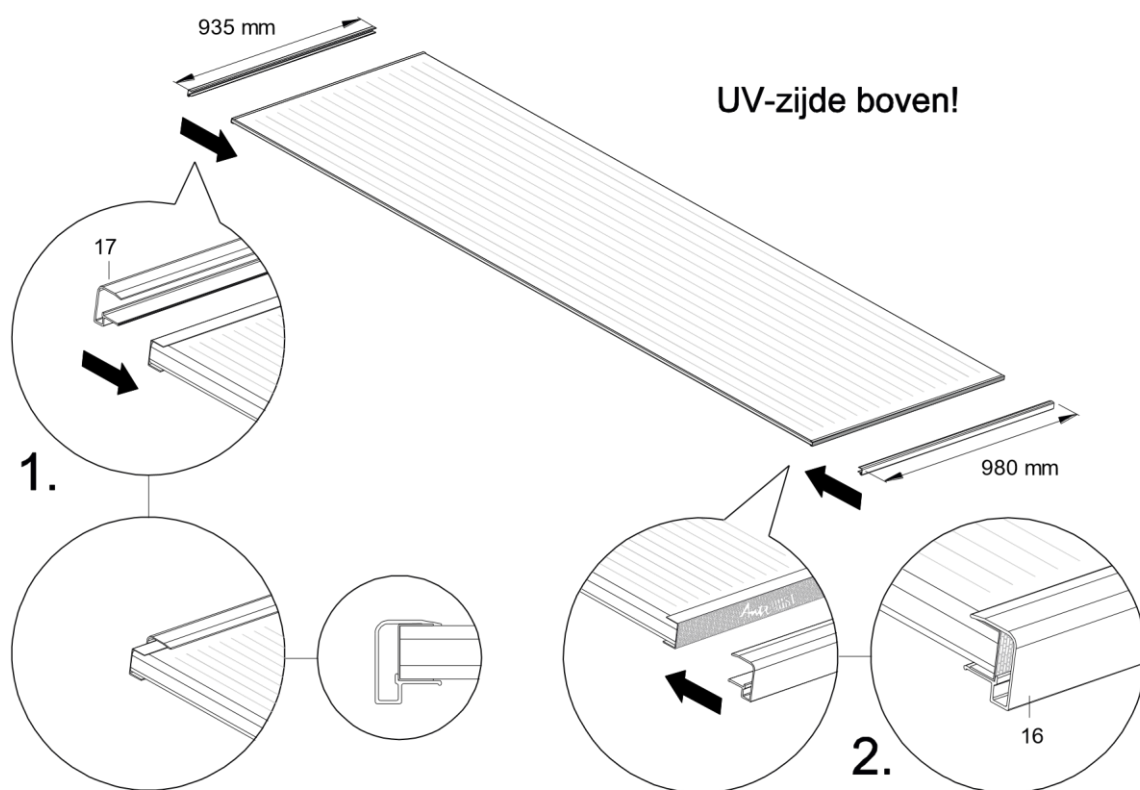


6.5 Klargøring og montage af tagplader

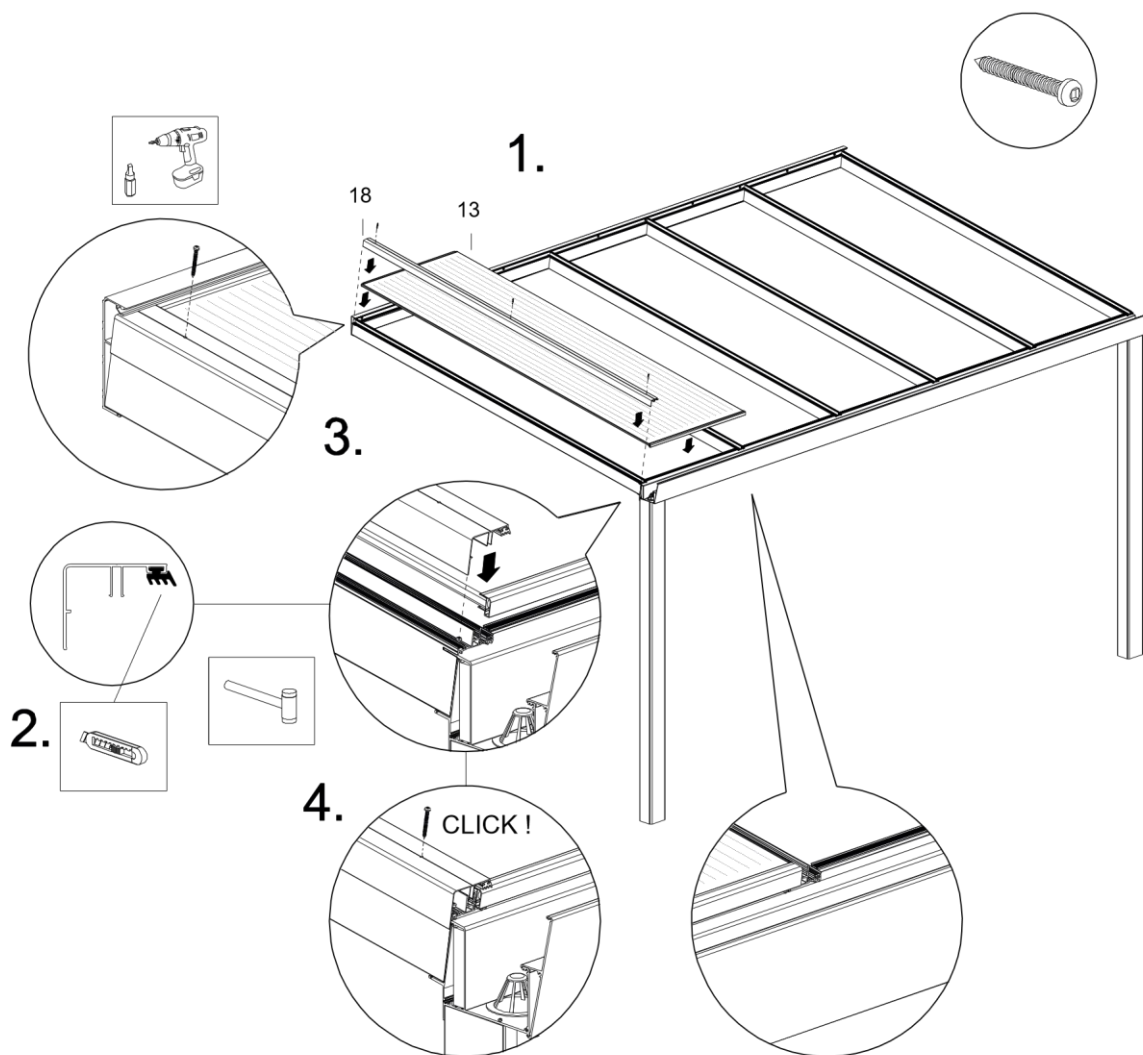
Hvis pladerne ønskes afkortet i bredden, anbefales det så vidt muligt at afkorte hele "kanaler" ad gangen, så pladernes sider forbliver lukkede.

Tagpladerne har en over- og underside. UV-siden skal vende opad. Det er angivet med beskyttelsesfolie på pladerne. Husk altid at vende den rigtige side opad.

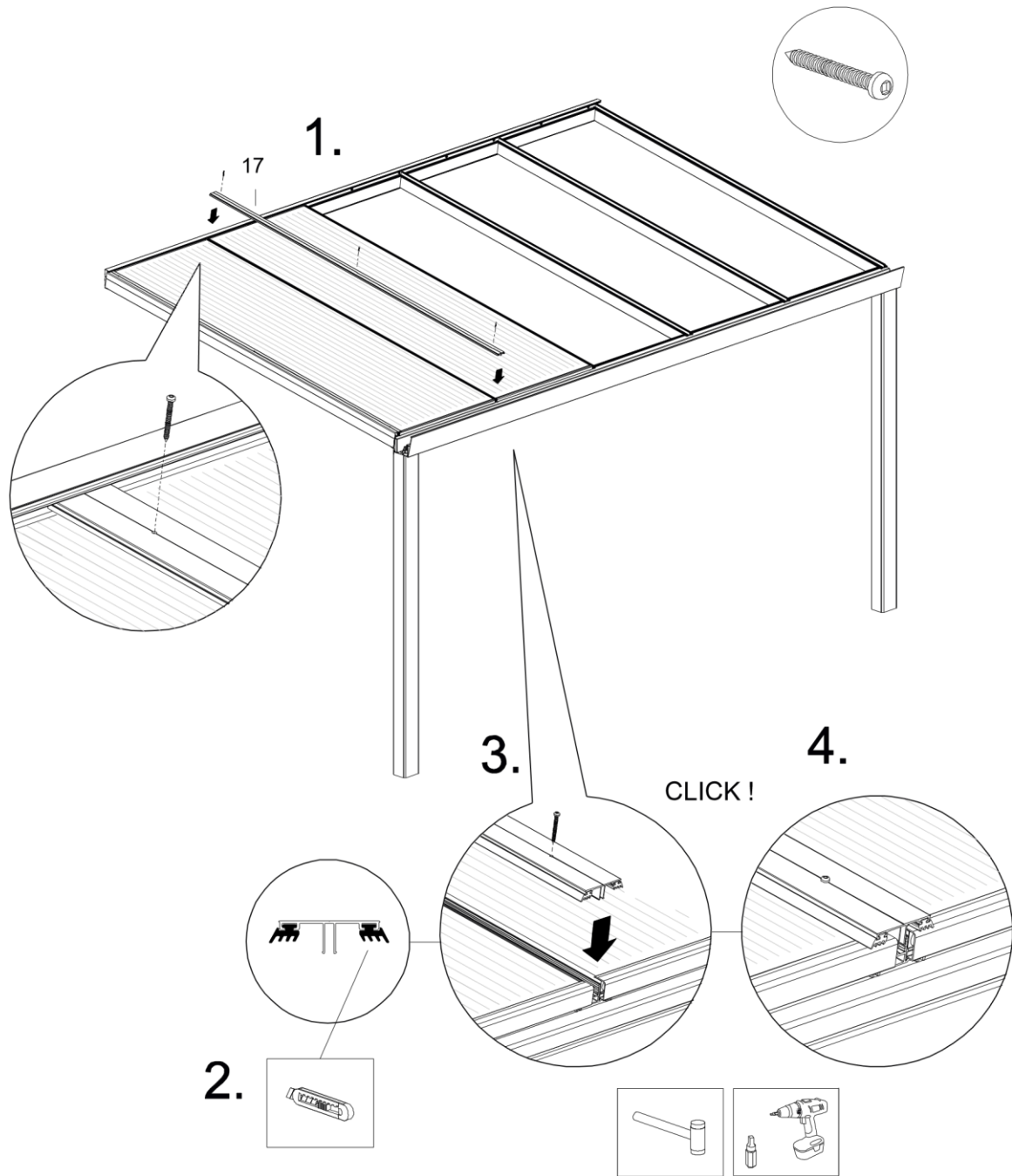
- 1.** Monter de korte kondensprofiler (935 mm) på de af tagpladernes ender, der skal vende ind mod muren (hvor det lukkede antistøvtape sidder). NB: Profilets udragende kant skal sidde på pladens underside.
- 2.** Monter de lange kondensprofiler (980 mm) på tagpladernes yderste ender (hvor det perforerede, åndbare antistøvtape sidder). Kondensprofilerne har forborede huller, så kondensvand kan løbe nedenud.



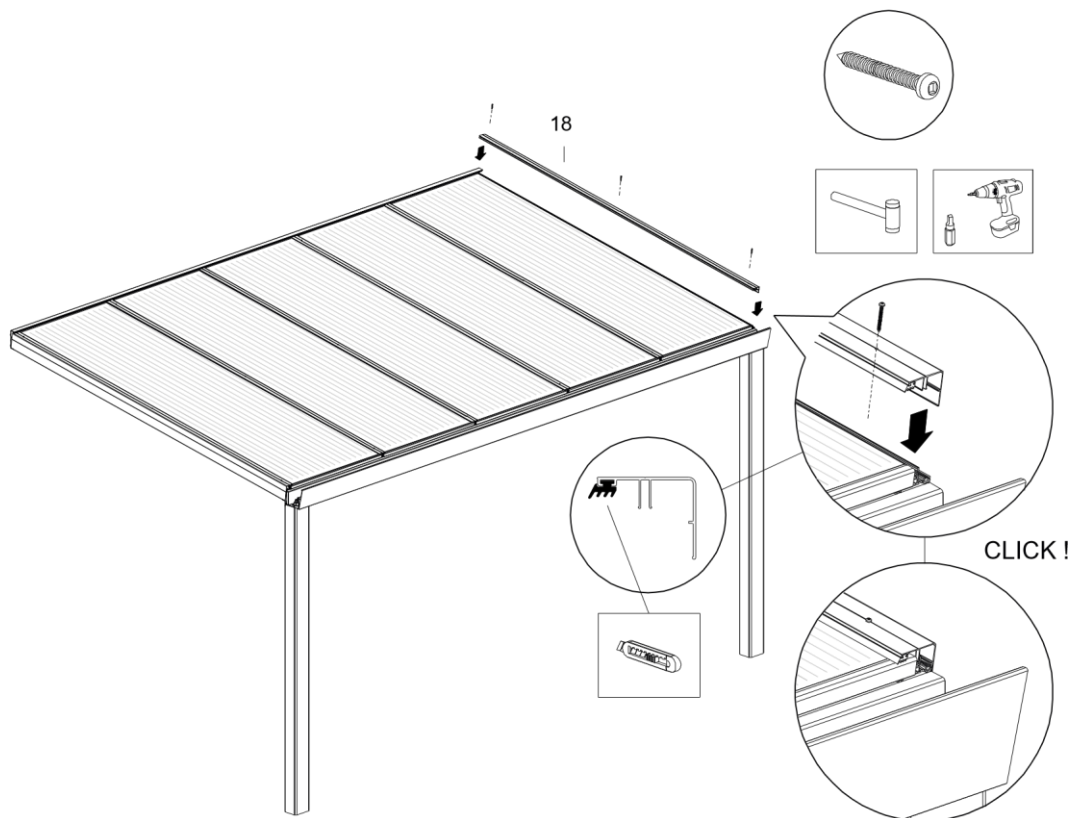
1. Læg den første tagplade imellem spærene. **NB:** UV-siden skal vende opad, og det lange kondensprofil, hvor den udragende kant vender nedad, skal vende ud mod tagrenden.
2. Skær/klip de formonterede gummitætninger på sideafdækningsprofilerne af aluminium forsigtigt til.
3. Bor huller i sideafdækningsprofilet med et 3-mm-bor (1 foroven – 1 forneden – 1 i midten). Læg sideafdækningsprofilet på plads. Sørg for, at det flugter med spæret både i mur- og tagrendesiden. I mursiden går afdækningsprofilet et lille stykke ind under murprofilet. Herved opnås ekstra forankring.
Når afdækningsprofilet ligger korrekt, klikkes/bankes det fast på sidespæret med en gummihammer.
4. Herefter fastgøres sideafdækningsprofilet til sidespæret med 3 lange rustfri stålskruer (1 foroven – 1 forneden – 1 i midten).



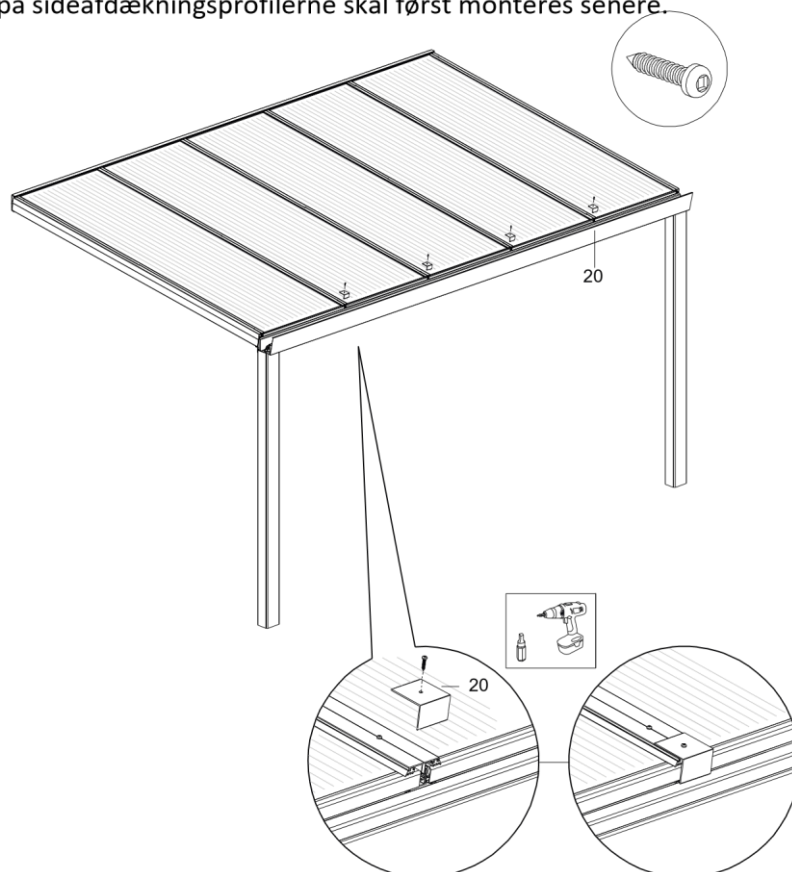
1. Læg den næste tagplade imellem spærerne. **NB:** UV-siden skal vende opad, og det lange kondensprofil, hvor den udragende kant vender nedad, skal vende ud mod tagrenden.
2. Skær/klip de formonterede gummitætninger på midterafdækningsprofilet af aluminium forsigtigt til.
3. Bor huller i midterafdækningsprofilet med et 3-mm-bor (1 foroven – 1 forneden – 1 i midten). Læg midterafdækningsprofilet på plads. I mursiden går afdækningsprofilet et lille stykke ind under murprofilet. Herved opnås ekstra forankring. Når profilet ligger korrekt, klikkes/bankes det fast på midterspæret med en gummihammer.
4. Herefter fastgøres midterafdækningsprofilet til midterspæret med 3 lange rustfri stålskruer (1 foroven – 1 forneden – 1 i midten).



5. Monter de resterende afdækningsprofiler ved at gentage trin 1-4 fra side 31 og 32.

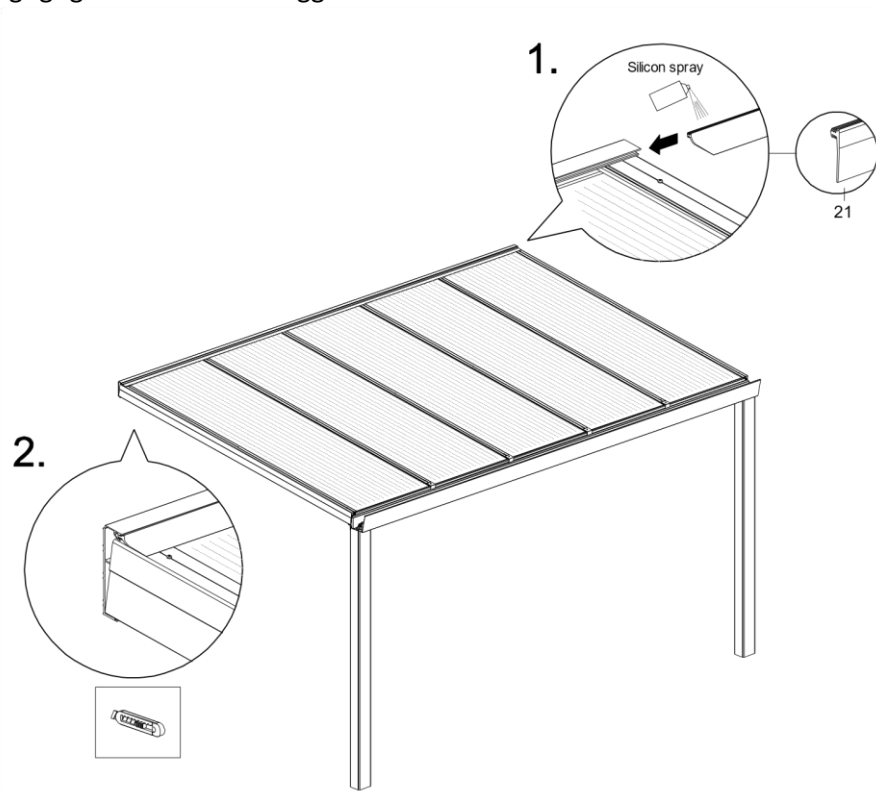


6. Som en ekstra sikring monteres et pladestop på hvert midterspær.
NB: Pladestop på sideafdækningsprofilerne skal først monteres senere.

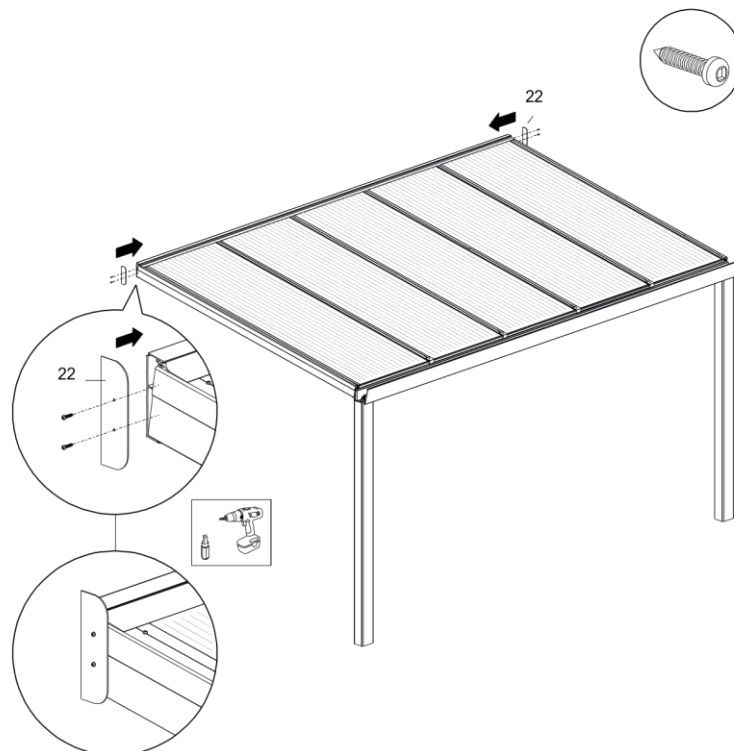


6.6 Færdiggørelse

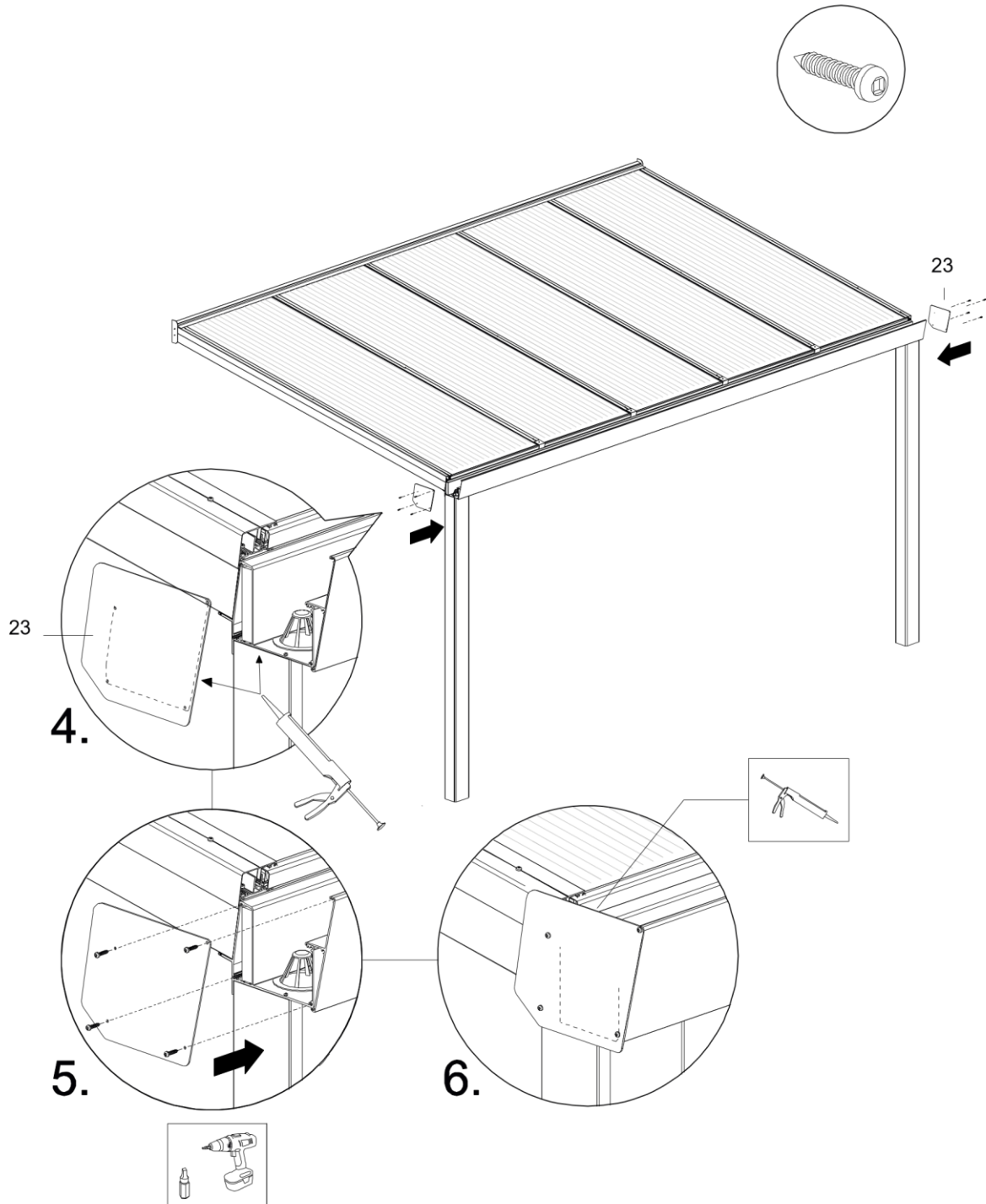
1. Kør gummilisten ind i murprofilet, så den løber hen over pladerne og afdækningsprofilerne.
2. Skær forsigtigt gummilisten til i begge sider.



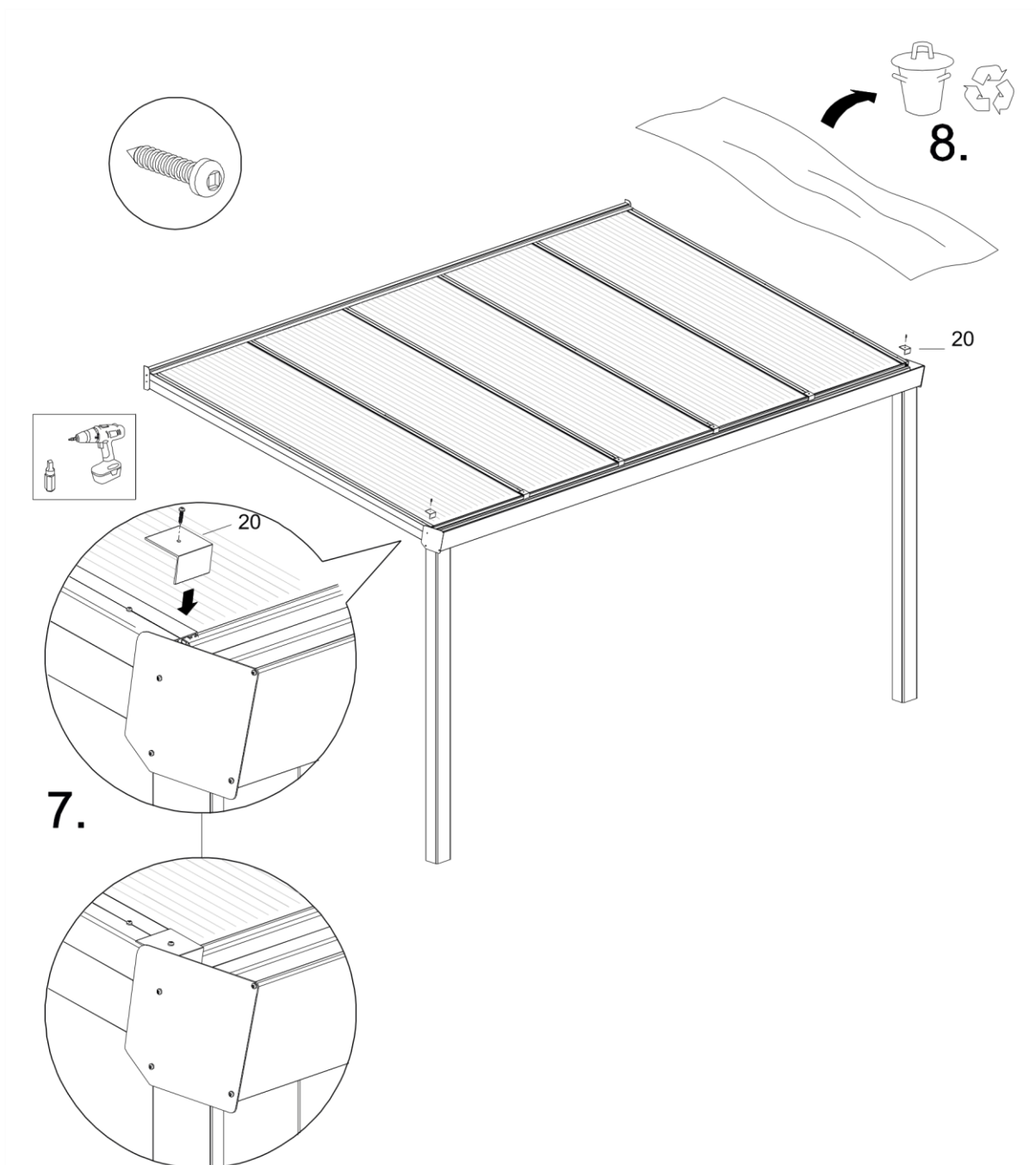
3. Fastgør dækkapperne til murprofilet i hver af murprofilets sider med 2 korte skruer.



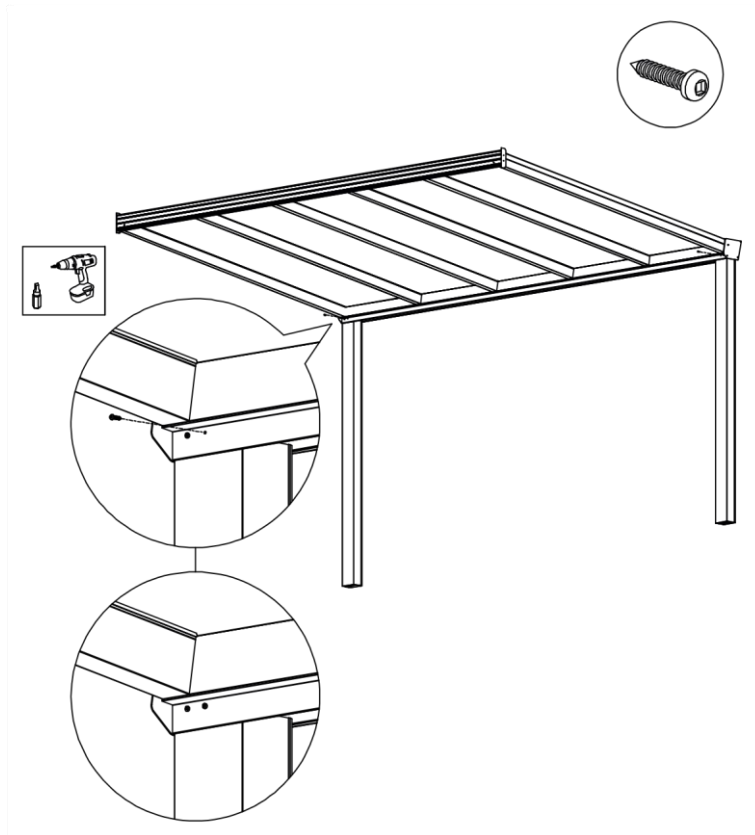
4. Påfør fugemasse for enden af tagrenden og pyntelisten.
5. Fastgør dækkapperne til tagrendeprofilet i hver af tagrendeprofilets/pyntelistens sider ved forsigtigt at isætte korte skruer i de dertil beregnede skruekanaler.
6. Fug samlingen fra indersiden, så den er vandtæt.



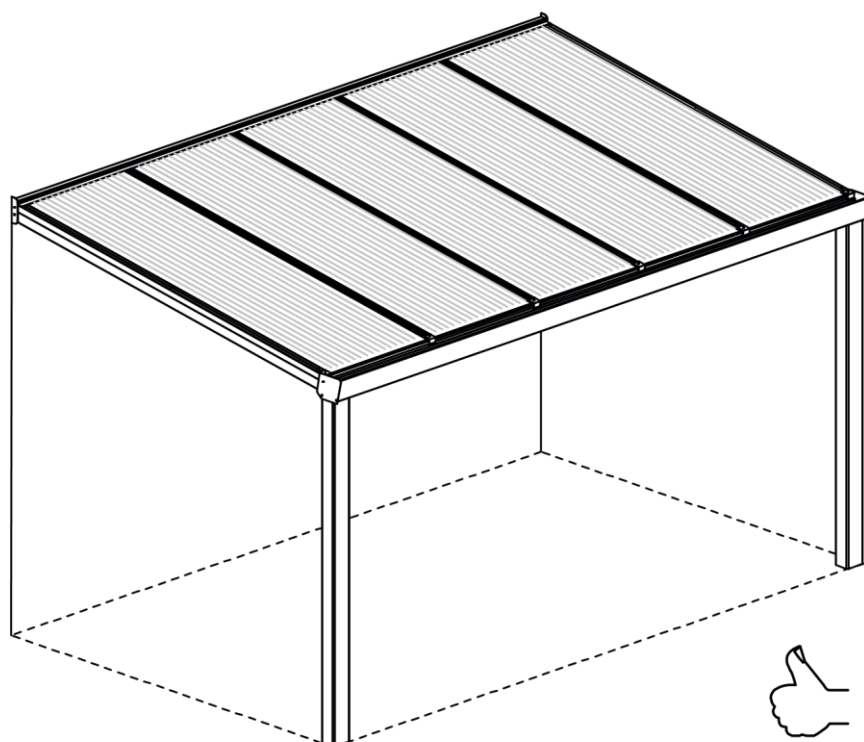
7. Monter pladestop på sidespærernes afdækningsprofiler med de korte skruer.
8. Fjern beskyttelsesfolien fra tagpladerne og aluminiumdelene.



9. Fastgør nu stolperne med endnu en kort skrue i hver stolpe. 10. Hvis der er en lille åbning imellem stolpernes overside og tagrenden, kan den lukkes med fugemasse.



11. Tillykke! Overdækningen er nu færdig!



7. Vedligeholdelse

Det anbefales, at terrasseoverdækningen vedligeholdes og rengøres mindst en gang om året. Kontroller, at skruesamlingerne er spændt forsvarligt. Efterspænd dem om nødvendigt. Snavsede aluminiumprofiler og tagplader kan rengøres med lunkent vand tilsat rengøringsmiddel.

- Brug en blød børste eller svamp.
- Brug aldrig skuremidler, aggressive opløsningsmidler eller højtryksrensere.
- Skyl for og efter med rigeligt vand, og tør efter med en blød klud.

Overdækketerrasse.dk har et specialrengøringsmiddel i sortimentet. Spørg hos forhandleren.

8. Bortskaffelse af affald

Bortskaf produktet i henhold til de lokale love og regler.

9. Garantibetingelser

Der ydes garanti i henhold til Overdækketerrasse.dks garantibetingelser og generelle betingelser. Disse kan findes på hjemmesiden www.overdaekketerrasse.dk.

10. Kontakt

Kontakt din forhandler, hvis du har spørgsmål eller kommentarer.

Overdækketerrasse.dk

Karetmagervej 19A

7000 Fredericia

T: +45 30 80 78 40

E: info@overdaekketerrasse.dk