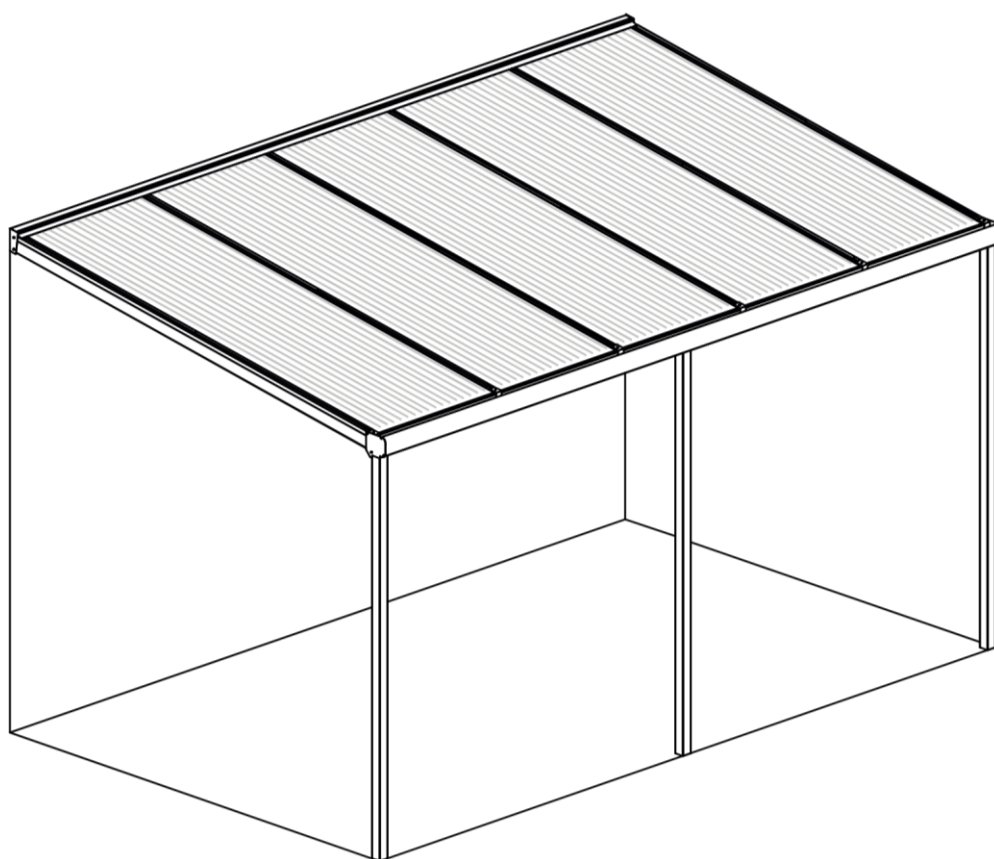

Bruger-/montagemanual
Skærbæk terrasseoverdækning



Indhold

1. Indledning	3
2. Sikkerhedsforanstaltninger og advarsler	3
3. Produktbeskrivelse	5
4. Oversigt over produktets dele	6
4.1 Sprængskitse	6
4.2 Kontrol af det leverede	6
4.3 Stykliste	7
5. Forberedelser før montage	9
5.1 Forudsætninger for montage	9
5.2 Værktøj og udstyr	11
5.3 Måltagning	12
5.3.1 Ændring af højden	13
5.3.2 Overdækningens udfald	13
5.3.3 Overdækningens bredde	13
6. Montage	14
6.1 Montage af murprofil	14
6.2 Montage af stolper, tagrende og sidespær	17
6.2.1 Montage af stolper	17
6.2.2 Forboring af tagrende (ekstraudstyr)	19
6.2.3 Montage af tagrende	19
6.2.4 Montage af sidespær	20
6.4 Montage af midterspær	22
6.5 Klargøring og montage af tagplader	24
6.6 Færdiggørelse	29
7. Vedligeholdelse	34
8. Bortskaffelse af affald	34
9. Garantibetingelser	34
10. Kontakt	34

GEM DENNE MANUAL TIL SENERE BRUG!

Henvendelser vedrørende garantiperiode og garantibetingelser bedes rettet til leverandøren. Vi henviser desuden til vores generelle salgs- og leveringsbetingelser, som kan rekvireres hos os. Overdækketerrasse.dk frasiger sig ethvert ansvar for

materielle skader eller personskader, der skyldes manglende overholdelse af anvisningerne i denne manual eller uagtsomhed i forbindelse med transport, montage, brug og vedligeholdelse af terrasseoverdækningen. Da vi tilstræber løbende forbedring af vores produkter, kan det ske, at enkelte produktdetaljer afviger fra det, som er beskrevet i denne manual. Derfor skal anvisningerne blot betragtes som vejledende for installationen af det produkt, manualen omhandler. Selvfølgelig om vi har gjort vores bedste for, at denne manual skal være fejlfri, kan Overdækketerrasse.dk ikke holdes ansvarlig for eventuelle fejl i manualen eller for følgerne heraf. Endvidere forbeholdes alle rettigheder, og intet fra denne manual må på nogen måde reproducere.

1. Indledning

Tillykke med din nye Overdækketerrasse.dk terrasseoverdækning!

Før du kan få glæde af terrasseoverdækningen, skal den monteres forsvarligt. I denne manual får du en overskuelig vejledning i, hvordan du punkt for punkt monterer din Overdækketerrasse.dk terrasseoverdækning korrekt. Vi anbefaler, at hele manualen læses igennem, før montagen påbegyndes.

Før montagen påbegyndes, skal det også kontrolleres, at leverancen indeholder alle de nødvendige dele. Sørg også for at overholde de gældende sikkerhedsforskrifter, både for din egen sikkerheds skyld og af hensyn til sikkerheden af den færdigmonterede overdækning. Skulle du mod forventning stadig have spørgsmål, er du velkommen til at kontakte din Overdækketerrasse.dk-forhandler.



LEES

AANDACHTIG

Denne manual skal opbevares på et sikkert og tørt sted uden direkte sollys. Hvis manualen bliver beskadiget eller bortkommer, skal der rekvireres et nyt eksemplar hos forhandleren.

2. Sikkerhedsforanstaltninger og advarsler



Vigtigt:

Læs sikkerhedsforanstaltningerne og advarslerne, før terrasseoverdækningen monteres.

- Under montagen skal anvisningerne og retningslinjerne i denne manual følges nøje. Der må ikke ændres på rækkefølgen af de beskrevne handlinger. Hvis du er i tvivl om noget i forbindelse med montagen, skal du kontakte din Overdækketerrasse.dk-forhandler. Der tages forbehold for tekniske ændringer uden skriftlig varsel.
- Vi anbefaler, at terrasseoverdækningen monteres af 2 personer (kvalificerede teknikere/godkendte montører).
- Kontroller det leverede straks efter modtagelsen. Kontakt forhandleren omgående, hvis det leverede er beskadiget eller mangelfuldt.
- Materialerne skal opbevares på et tørt sted med god udluftning og må ikke udsættes for direkte sollys.



-
- Åbn emballagen forsigtigt, så produktet ikke beskadiges.
 - For at undgå ridser på terrasseoverdækningen anbefales det at anbringe delene på et blødt og rent underlag. Læg profilerne på et plant underlag, som er beskyttet mod stærkt sollys og regn.

2. Sikkerhedsforanstaltninger og advarsler (fortsat)

- Det frarådes på det kraftigste at tilføje eller udelade dele eller at for-/bearbejde materialerne på andre måder end den foreskrevne, da det kan påvirke terrasseoverdækningens sikkerhed.
- Montagestedet skal sikres med afspærringsbånd, så uvedkommende holdes på afstand.
- Brug altid egnet beskyttelsestøj (arbejdshandsker, støvmaske, sikkerhedsbriller, skridsikkert fodtøj m.v.) under udførelsen af arbejdet.
- Stiger skal altid placeres på et solidt og stabilt underlag.
- Systemet skal monteres op ad en solid, plan mur og på et plant, stabilt fundament eller stenunderlag. Både muren og underlaget skal være rene og tørre.
- Stå **aldrig** på polykarbonatpladerne.
Selv om polykarbonatpladerne er stærke, er de ikke tilstrækkeligt resistente over for punktbelastning. Gå eller stå derfor aldrig på dem!
- Sørg for, at alle fastgørelsesmidler er spændt forsvarligt. Dette skal kontrolleres regelmæssigt.
- Sørg for at fuge terrasseoverdækningen korrekt, så den bliver vandtæt.
- Terrasseoverdækningen skal vedligeholdes og rengøres mindst en gang om året.
- Produktet skal bortskaffes i henhold til de lokale love og regler.
- Overdækketerrasse.dk kan ikke holdes ansvarlig for materielle skader eller personskader, der skyldes manglende (nøje) overholdelse af sikkerhedsanvisningerne i denne manual eller uagtsomhed i forbindelse med montage, brug og vedligeholdelse af produktet og eventuelt tilbehør. Overdækketerrasse.dk kan ikke holdes ansvarlig for nogen form for skader.

3. Produktbeskrivelse

Terrasseoverdækningen model Skærbæk er af aluminium og er opbygget af stolper, et tagrendeprofil, et murprofil, spær, tagplader af polykarbonat, dæklister og de nødvendige montagematerialer.

Overdækketerrasse.dk terrasseoverdækning model Skærbæk fås i standardbredderne 4045, 5045 og 6045 mm, hver især i ét stykke.

Overdækningen kan have et udfald på 2500, 3000 eller 3500 mm.

Detaljer

Stolper	Kvadratiske (2500 mm, 65 x 65 mm)
Farver	Cremehvid (RAL9001) eller antracitstruktur (RAL7024)
Tagplader	Polykarbonat (klar/ultrklar/opal/Solar Control)
Bredde (mm)	4045/5045/6045
Udfald (mm)	2500/3000/3500

Skærbæk terrasseoverdækningen kan monteres på et eksisterende fundament eller stenunderlag. Overdækningen kan stabiliseres yderligere med stolpesko (ekstraudstyr). Disse stolpesko kan monteres på fundamentet med 2 jordskruer. Stolperne fastgøres nemt til stolpeskoene med 2 skruer.

NB: Hvilke fastgørelsesmidler der skal bruges til montering i underlaget, afhænger af underlagstypen (stål, beton eller træ). Fastgørelsesmidlerne skal vælges af montøren og medfølger ikke som standard.

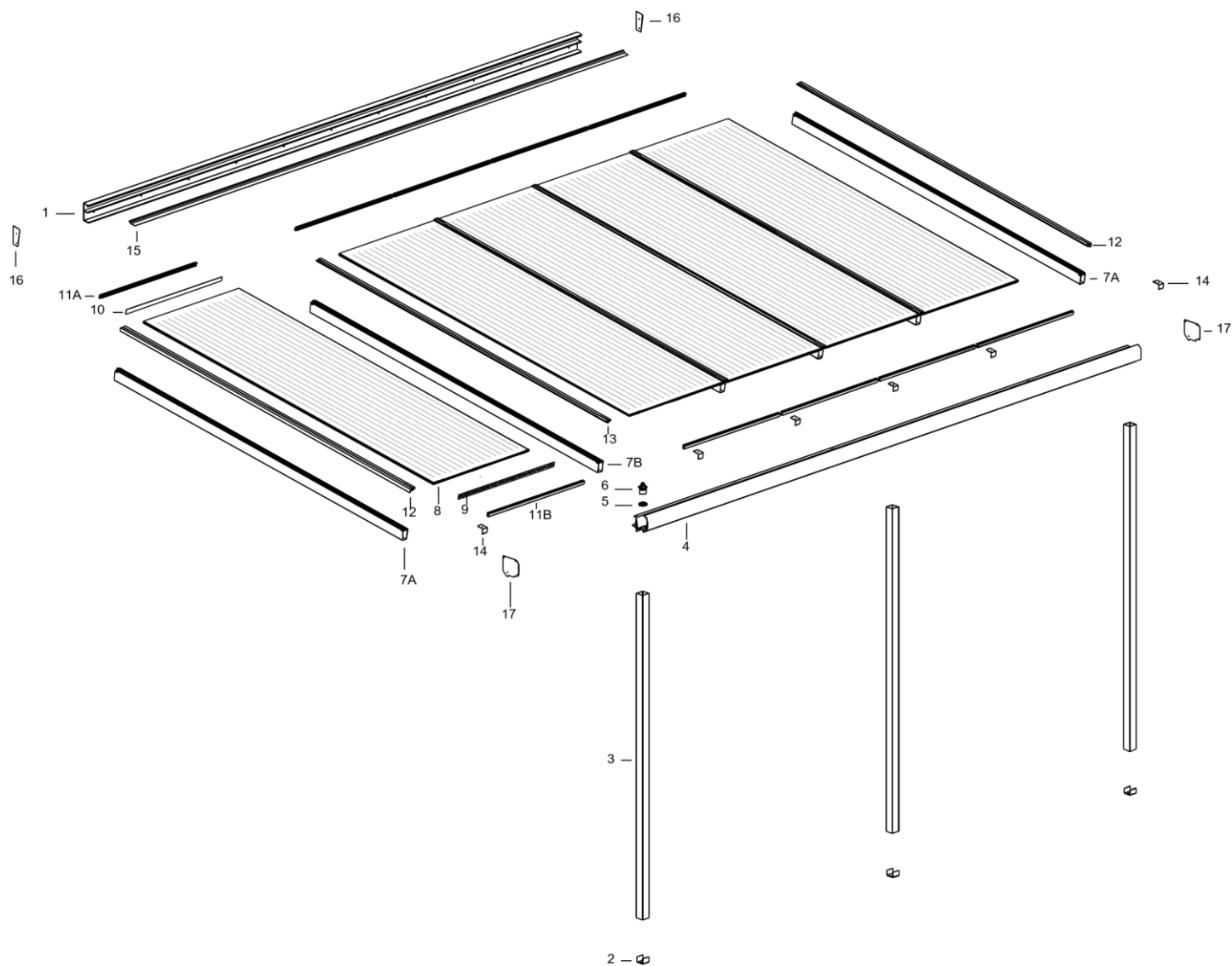
Nedløbsrør

Skærbæk terrasseoverdækningen kan nemt udstyres med nedløbsrør, ved at der bores et eller flere huller der, hvor stolpen er sammenkoblet med tagrenden. Stolpen fungerer som afløbskanal. Til opbygning af nedløbsrøret fås forskellige materialer som ekstraudstyr (EPDM-rørkrave, 50/60 mm bladfang, 60 mm nedløbsrør og bøjning).

Få mere at vide hos din Overdækketerrasse.dk-forhandler.

4. Oversigt over produktets dele

4.1 Sprængskitse



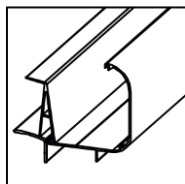
4.2 Kontrol af det leverede

I denne manual er vist en Skærbæk terrasseoverdækning med dimensionerne 5 x 3 m og 2 stolper. Den er blot ment som et illustrerende eksempel. Modellen og antallet af leverede dele afhænger af, hvad der er bestilt.

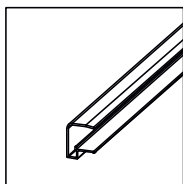
NB: Kontroller altid på følgesedlen, at alle dele er leveret i det rigtige antal og den rigtige kvalitet. Eventuelle synlige mangler skal meddeles skriftligt senest 7 dage efter levering.

4.3 Stykliste

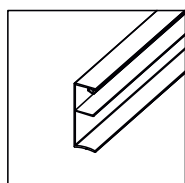
Nedenfor er vist, hvilke dele der er pakket sammen. Kontroller på baggrund af ordresedlen, at alle dele er leveret i det rigtige antal og den rigtige kvalitet.



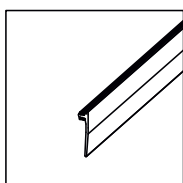
04.



11A/B. Kondensprofil

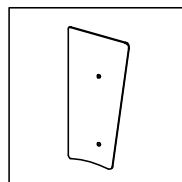


til murprofil

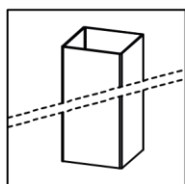


til murprofil

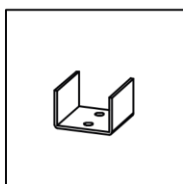
01. Murprofil 15. Gummitætning



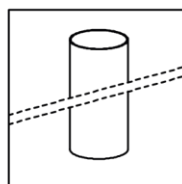
16. Endekappe



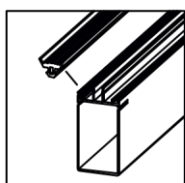
03. Kvadratisk stolpe



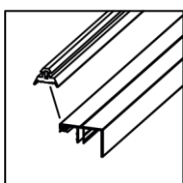
02. Stolpesko
(ekstraudstyr)



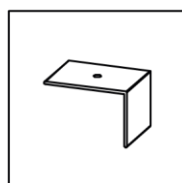
Nedløbsrør 60 mm
(ekstraudstyr)



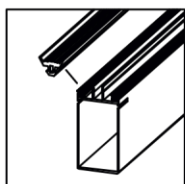
07A. Sidespær
1 x gummitætning



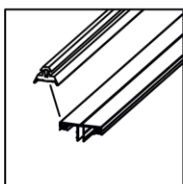
12. Sideafdækningsprofil
1 x gummitætning



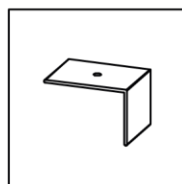
14. Pladestop



07B. Midterspær

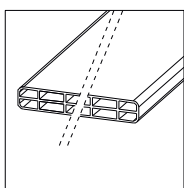


13.



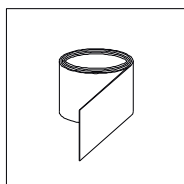
14. Pladestop

2 x gummitætning

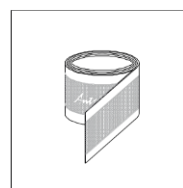


08. Polykarbonat-
plade 980 mm

Midterafdækningsprofil

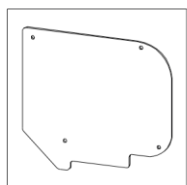


10. Antistøvtape
(lukket)

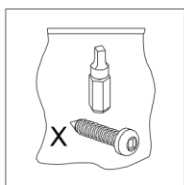


09. Antistøvtape
(åndbart)

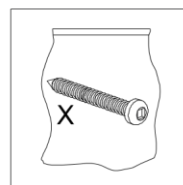
2 x
gummitætning



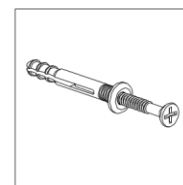
17. Endekappe
til tagrendeprofil



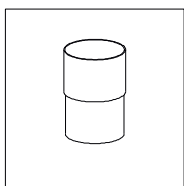
1 pose skruer korte
4,2 x 16 + bit



1 pose skruer

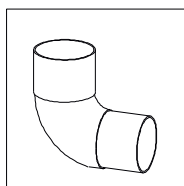


1 sæt slagdyvler lange 4,2 x 40

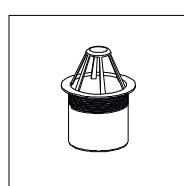


Rørmuffe
(ekstraustyr)

elle
r

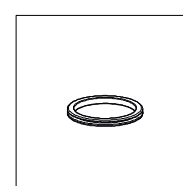


Rørmuffe 90°-
bøjning
(ekstraustyr)

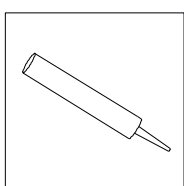


06. Bladfang
(ekstraustyr)

elle
r



05. EPDM-rørkrave 50/60 mm
(ekstraustyr)



1 stk. fugemasse i
matchende farve

5. Forberedelser før montage

5.1 Forudsætninger for montage

- **NB:** Den optimale temperatur til montering af produktet er mellem +5 °C og +40 °C.

Underlag og facade

- Terrasseoverdækningen skal opføres på et godt, plant og stabilt underlag.
- Stedet, hvor overdækningen skal monteres, skal være klargjort og frit for forhindringer (havemøbler, blomsterkasser m.v.), så montørerne kan arbejde uhindret.
- Underlaget skal være ryddet for forhindringer såsom installationer (rør, elkabler osv.), rødder og byggeaffald.
- Markiser og lignende skal være nedtaget fra facaden.
- Stedet, hvor murprofilet skal monteres, skal være fast og plant.

Dimensioner og hældning

- En Overdækketerrasse.dk overdækning skal monteres med en hældning på 12 cm pr. meter. Murprofilets højde og gennemgangshøjden (højden fra underlaget op til tagrendens underside) er indbyrdes afhængige og afgørende for hældningen.
- Overdækningens maksimale udfald er 3,5 meter. Vær opmærksom på forskrifter for maksimal fri spændvidde og det nødvendige antal stolper.

Stolper

- Den maksimale afstand mellem stolperne er 4 meter.

Montage imellem to mure

- Hvis terrasseoverdækningen monteres imellem to mure, skal der tages højde for materialeudvidelser ved at sikre et mellemrum på 1,5 mm pr. breddemeter.

Skruer og bor

- Sammen med overdækningen leverer Overdækketerrasse.dk specialskrue af rustfrit stål på 4,2 x 19 mm og 4,2 x 40 mm.

NB: Alle skruehuller skal forbores med et 3-mm-bor!



Hvis skruehuller overspændes, kan skruehovedet knække af. Det anbefales at skrue forsigtigt med skruemaskinen i en passende hastighed. !

- **NB:** Bor **aldrig** skrue igennem PVC-nedløbsrøret i den ene stolpe!

5.1 Forudsætninger for montage (fortsat)

Fugemasse

- Overdækketerrasse.dk leverer fugemasse i farverne cremehvid og antracit. Den medfølgende fugemasse er særligt velegnet til vandtæt forsegling af aluminium eller de fleste andre almindeligt forekommende byggematerialer, f.eks. vægge, beton m.m. Følg anvisningerne på fugemassebeholderen.



- **NB:** Denne fugemasse egner sig ikke til fugning imellem polykarbonatpladerne. Hvis der alligevel ønskes en fuge imellem pladerne, f.eks. hvis der skal løbe et nedløbsrør hen over dem, har vi en særlig transparent fugemasse til formålet i vores sortiment. Denne fugemasse fås i handlen.

Gummitætninger

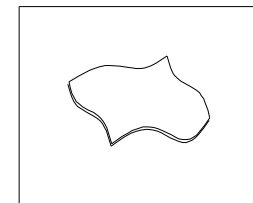
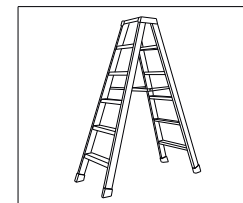
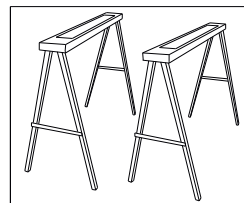
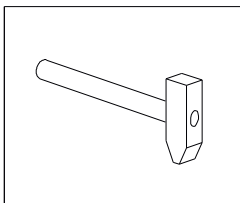
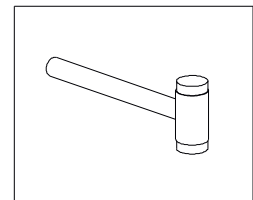
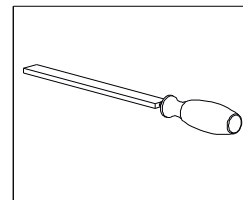
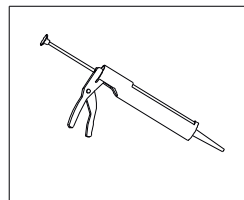
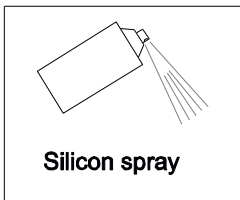
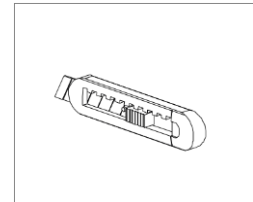
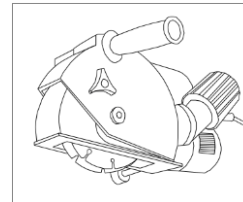
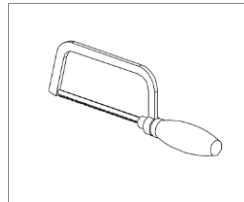
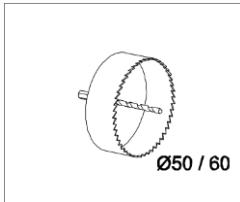
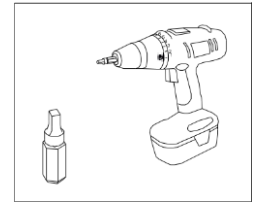
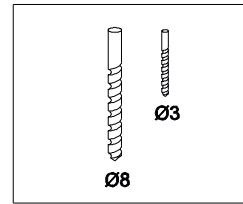
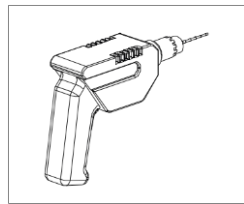
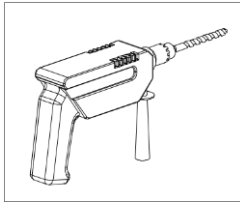
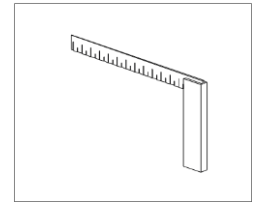
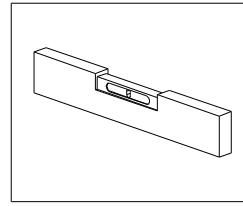
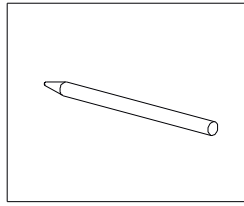
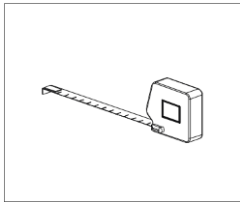
- En Overdækketerrasse.dk terrasseoverdækning er som standard forsynet med formonterede gummitætninger i en matchende farve. Før montagen skal gummitætningerne skæres til i længden, både på afdækningsprofiler af aluminium og på spær.
- Hvis gummitætningerne er deformerede, kan de ved varmpåvirkning nemt rettes ud igen, f.eks. ved brug af en varmluftblæser eller føntørrer.

Fjernelse af beskyttelsesfolie

- Det anbefales, at beskyttelsesfolien på aluminiumsdelene og tagpladerne først fjernes til allersidst, for at undgå eventuelle skader på delene. Når pladerne monteres, skal beskyttelsesfoliens kanter dog trækkes et par centimeter til side, så folien ikke kommer til at sidde fast på spærerne og derved bliver sværere at fjerne.

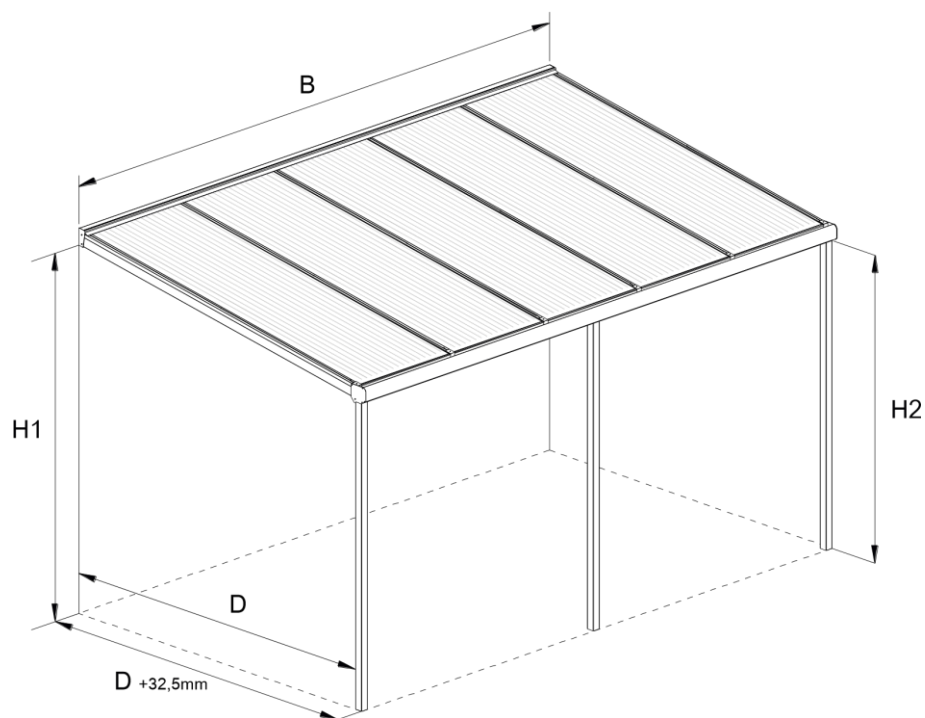
Garantien bortfalder, hvis Skærbæk terrasseoverdækningen ikke samles og monteres i henhold til retningslinjerne.

5.2 Værktøj og udstyr



5.3 Måltagning

Overdækketerrasse.dk overdækningen fås i en række forskellige dimensioner. Derudover er overdækningen modulopbygget, så det er nemt og hurtigt at opbygge en overdækning i den ønskede størrelse. Vær dog opmærksom på, at vores nuværende og fremtidige moduler er baseret på standarddimensioner. Hvis der ønskes en overdækning med andre mål end standardmålene, er det nødvendigt at afkorte modulerne.



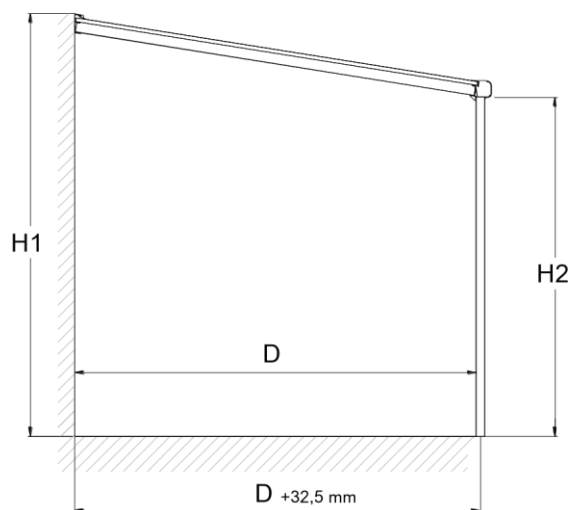
B: Længde på murprofil, tagrendeprofil og pynteliste.

H1: Højde fra underlaget til murprofilets underside.

H2: Højde fra underlaget til tagrendeprofilets underside (= gennemgangshøjde).

D: Afstand fra murprofilets bagside til stolpernes inderside (= udfald). D

+ 32,5 mm: Afstand fra murprofilets bagside til midt på stolpen.



5.3.1 Ændring af højden

Den ideelle hældning på en Overdækketerrasse.dk overdækning er 12 cm pr. meter. De statiske styrkeberegninger samt alle mål og dimensioner i denne manual er udregnet med udgangspunkt i denne hældning. Murprofilets højde og gennemgangshøjden (højden fra underlaget til tagrendens underside) er indbyrdes afhængige og afgørende for hældningen.

Disse højder kan dog nemt ændres, samtidig med at hældningen bevares.

Nedenstående måltabel kan følges ved montage af en overdækning med standardmål.

Overdækningens udfald (D)	Højde til underside af tagrendeprofil (H2)	Højde til underside af murprofil (H1)
250 cm	250 cm	280 cm
300 cm	250 cm	286 cm
350 cm	250 cm	292 cm

Hvis der ønskes en lavere placering af murprofilet eller en lavere gennemgangshøjde under tagrenden, gøres følgende:

Det antal centimeter, et profil flyttes nedad, skal også trækkes fra i den anden side. Det vil sige, at hvis murprofilet placeres 30 cm lavere, skal stolperne også afkortes med 30 cm.

Hvis der ønskes en lavere gennemgangshøjde, skal stolperne blot afkortes vinkelret. I så fald skal murprofilet også placeres tilsvarende lavere. Hvis murprofilet ønskes placeret lavere på muren, gælder det samme.

Regneeksempel 1: På en overdækning med et udfald på 300 cm ønskes gennemgangshøjden reduceret fra 250 cm til 220 cm. Stolperne skal således afkortes med 30 cm eller støbes 30 cm ned i jorden, så højden til tagrendens underside bliver 220 cm. Murprofilet skal således også monteres 30 cm lavere, hvilket betyder, at murprofilets underside skal monteres i en højde af $286 \text{ cm} - 30 \text{ cm} = 256 \text{ cm}$.

Regneeksempel 2: På en overdækning med et udfald på 350 cm ønskes en placering af murprofilet, som er 25 cm lavere, dvs. i en højde af 267 cm i stedet for 292 cm. I så fald skal tagrendeprofilets underside også placeres 25 cm lavere, hvilket betyder, at stolperne enten skal afkortes med 25 cm til 225 cm ($250 \text{ cm} - 25 \text{ cm}$) eller støbes 25 cm ned i jorden.

5.3.2 Overdækningens udfald

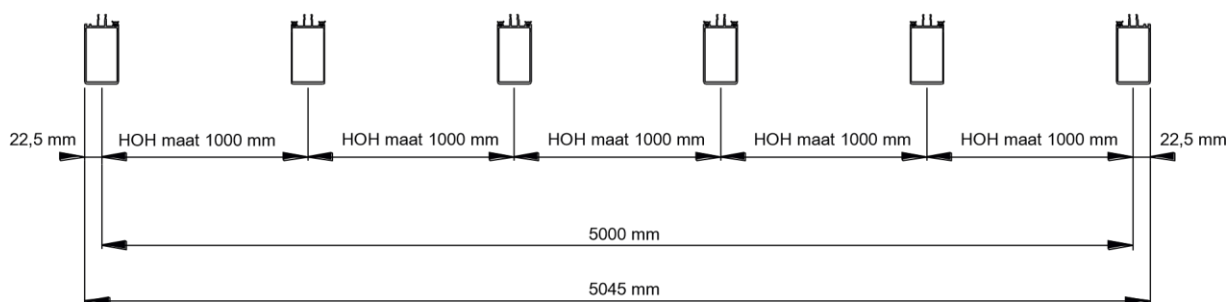
En Overdækketerrasse.dk overdæknings samlede udfald måles fra murprofilets bagside til stolpernes inderside.

5.3.3 Overdækningens bredde

Overdækketerrasse.dk terrasseoverdækninger kan leveres i 3 standardbredder.

Tagrendeprofil og murprofil leveres i længder á 4045 mm, 5045 mm eller 6045 mm.

Centerafstanden imellem spærene på en Overdækketerrasse.dk terrasseoverdækning er 1000 mm (1 meter). En overdækning med 5 fag á 1 meter har en samlet bredde på 5045 mm. De ekstra 45 mm skyldes, at afstanden fra midten af det yderste spær til spærets yderside er 22,5 mm. Disse 22,5 mm skal lægges til i begge sider = 45 mm.



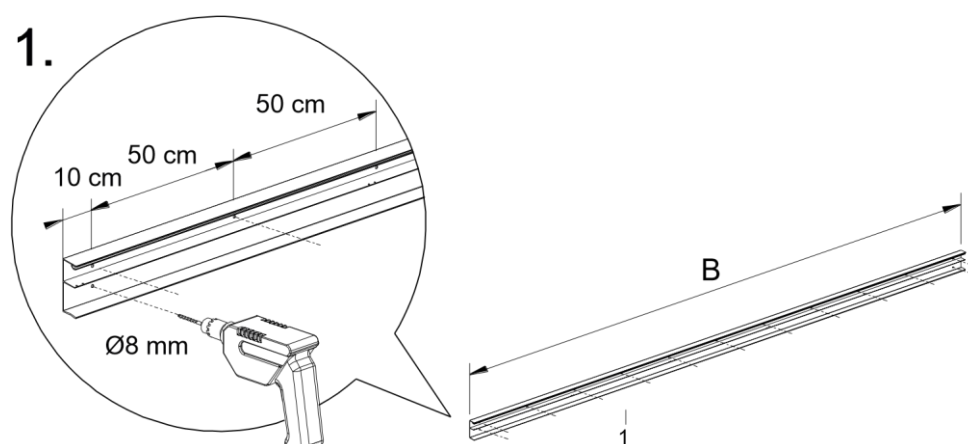
Når der monteres plader med standardmål, skal overdækningens samlede bredde således altid slutte på 45 mm, dvs. 4045 mm, 5045 mm eller 6045 mm.

6. Montage

6.1 Montage af murprofil

Hvis murprofilet har den korrekte længde, kan det monteres straks. Hvis ikke, skal det først afkortes til den ønskede længde. Vent med at montere gummitætningen i murprofilet. Det skal først gøres efter montagen.

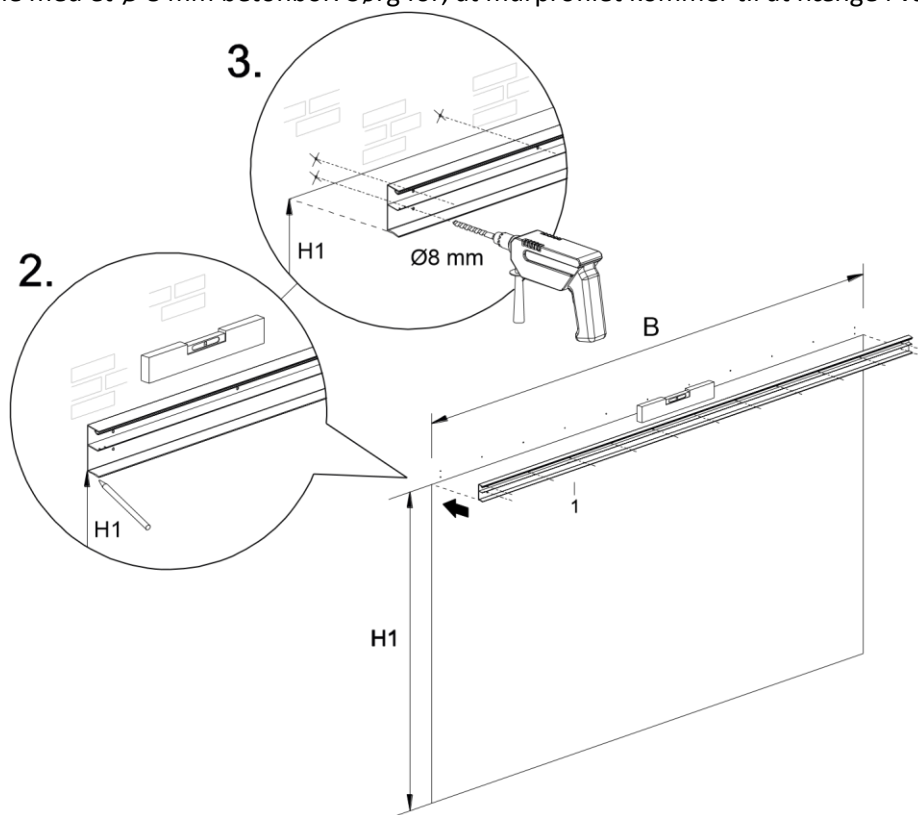
1. Bor huller i murprofilet med 50 cm afstand. Start ca. 10 cm fra profilets ene side, og stop ca. 10 cm før den anden side. Der skal bruges et $\varnothing 8$ mm metalbor.



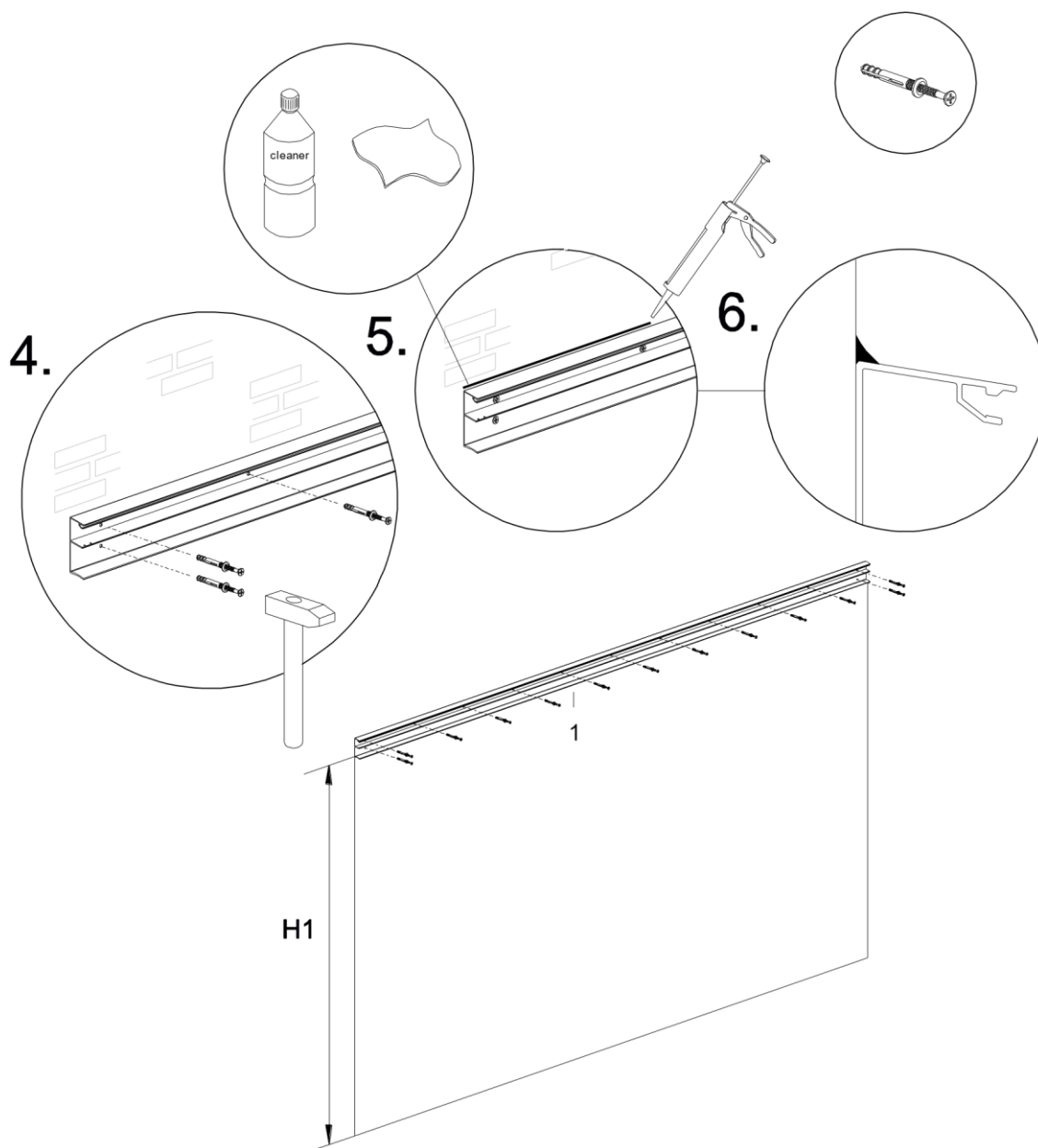
2. Afmærk en linje på muren, hvor murprofilets underside skal være.

Anbring murprofilet på linjen, og afmærk herefter placeringen af de forborede huller på muren.

3. Bor hullerne med et $\varnothing 8$ mm betonbor. Sørg for, at murprofilet kommer til at hænge i vater.



4. Fastgør murprofilet med de medfølgende slagdyvler (slagdyvler bør kun bruges i egnede murtyper).
5. Rens murprofilets overside for fedttingre m.m. 6. Fug samlingen imellem muren og murprofilets overside. Stryg fugen glat og vandtæt.



6.2 Montage af stolper, tagrende og sidespær

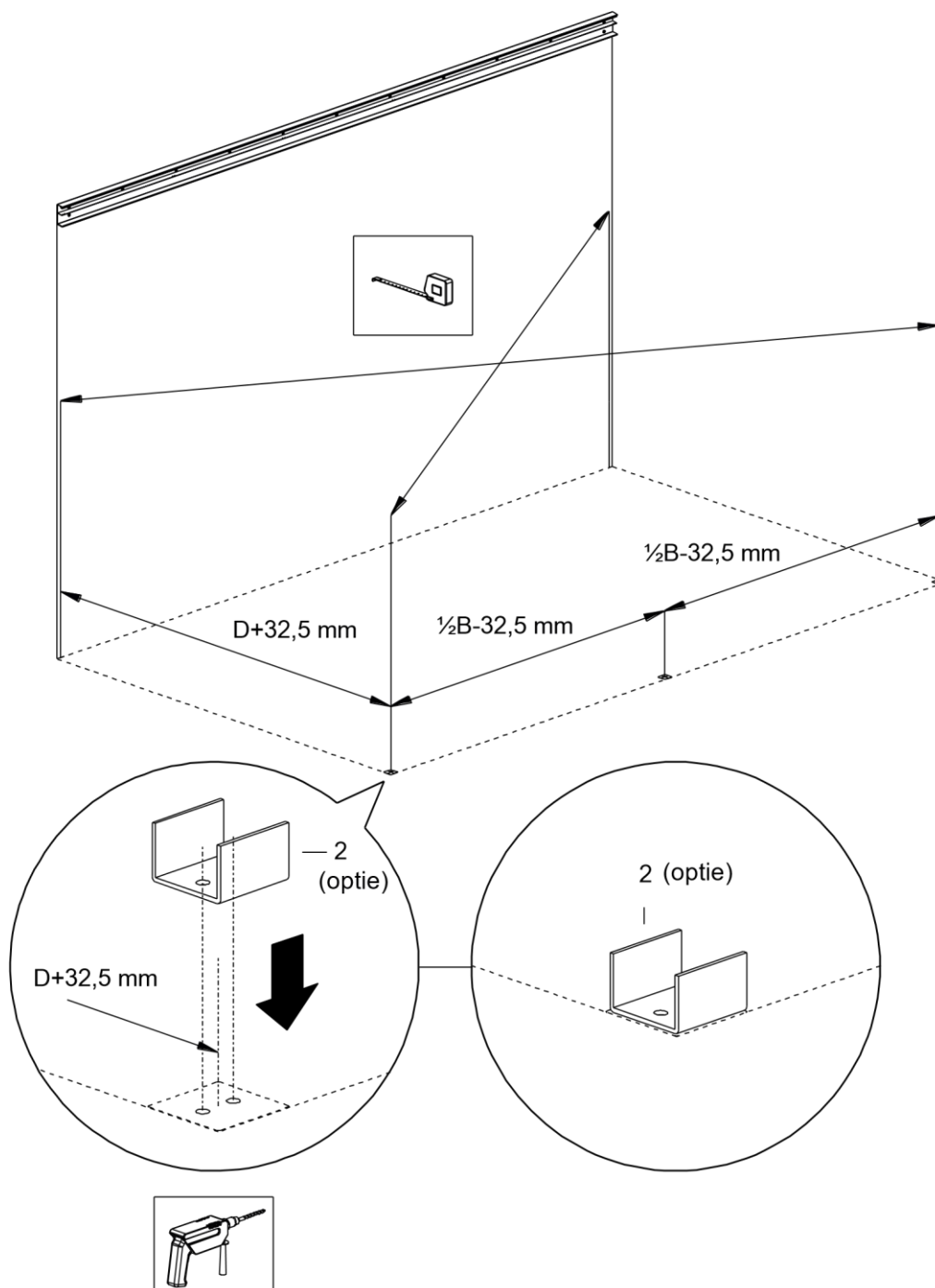
6.2.1 Montage af stolper

Bestem stolpernes placering på underlaget, og hvilken stolpe der skal indeholde et eventuelt nedløbsrør.

Afmærk en linje på underlaget, som angiver stolpernes centrum, dvs. i en afstand, der svarer til $D + 32,5$ mm fra murprofilets bagside.

Hvis der anvendes stolpesko (ekstraudstyr), monteres disse midt på stolpernes placering. Sørg for, at stolpeskoene står helt vinkelret og i vater og lod.

Bor huller i underlaget, og fastgør stolpeskoene med 2 egnede jordskruer.

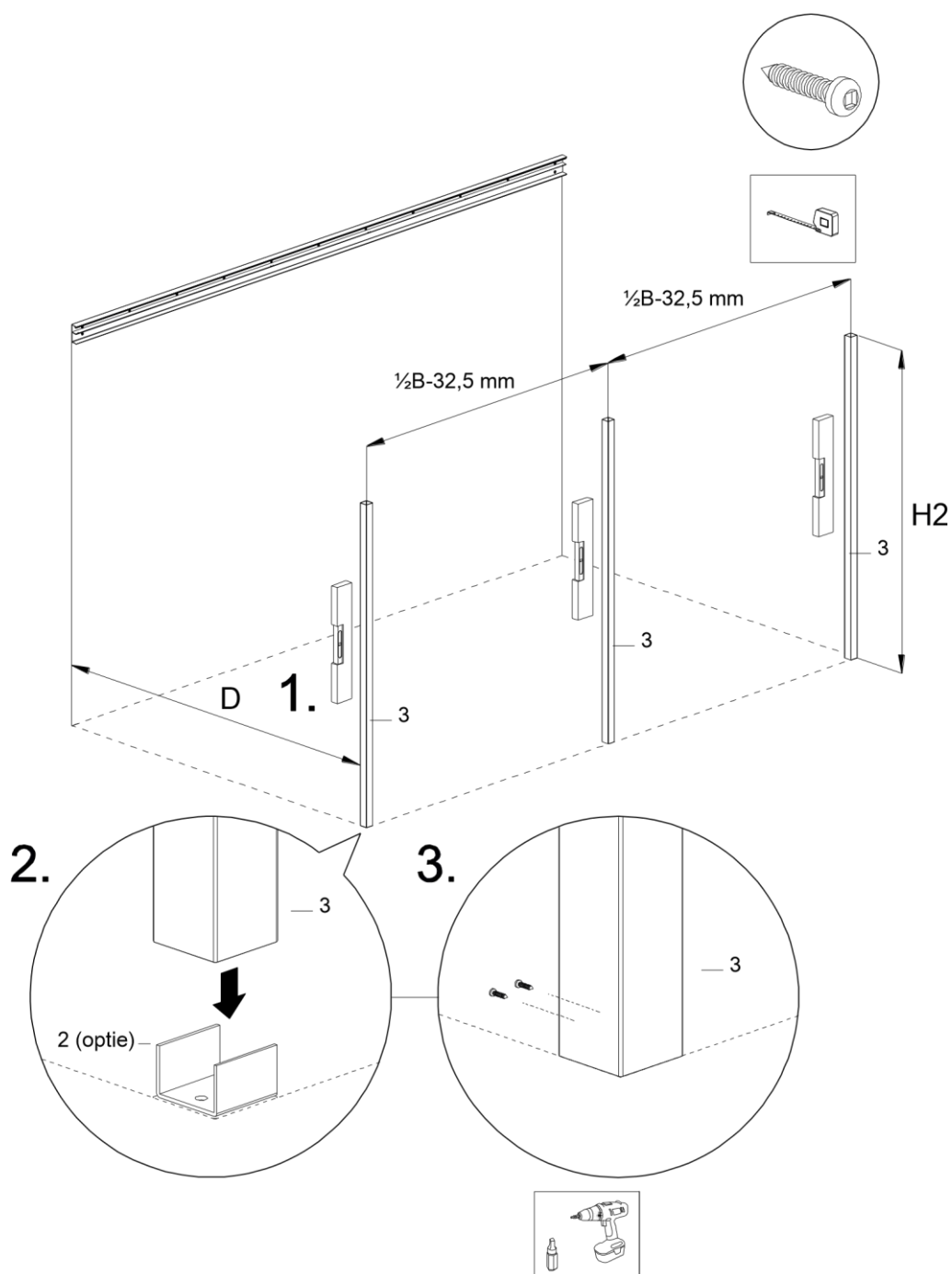


1. Monter stolperne inkl. stolpen til nedløbsrøret på de afmærkede steder på underlaget.
 2. Hvis der anvendes stolpesko (ekstraudstyr), placeres stolperne omkring de U-formede stolpesko. Sørg for, at stolperne står i lod.
 3. Fastgør stolperne til stolpeskoene med 2 skruer.
- NB:** Isæt skruerne på stolpernes bagside, så de ikke er synlige.

Ekstraudstyr: Nedløbsrør

Nederst på stolpen til nedløbsrøret bores med hulsaven et hul til nedløbsrørets udløb. Monter 90°bøjningen i dette hul.

Kør PVC-nedløbsrøret ind i stolpen, og kobl det sammen med 90°-bøjningen.



6.2.2 Forboring af tagrende

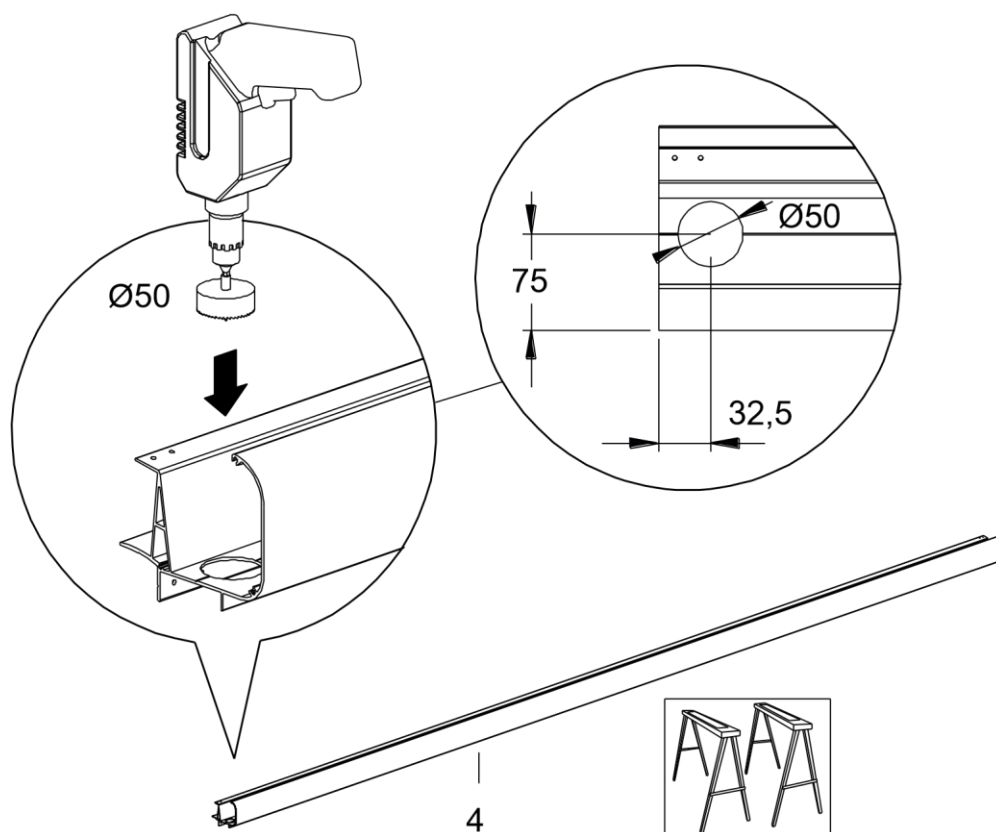
Hvis tagrenden har den korrekte længde, kan den forbores og monteres straks. Hvis ikke, skal den først afkortes til den ønskede længde.

Forboring af hul(ler) i tagendeprofil til nedløbsrør

Der kan nemt installeres nedløbsrør, ved at der bores et eller flere huller i tagrenden der, hvor stolpen er sammenkoblet med tagrenden. Stolpen fungerer som afløbskanal.

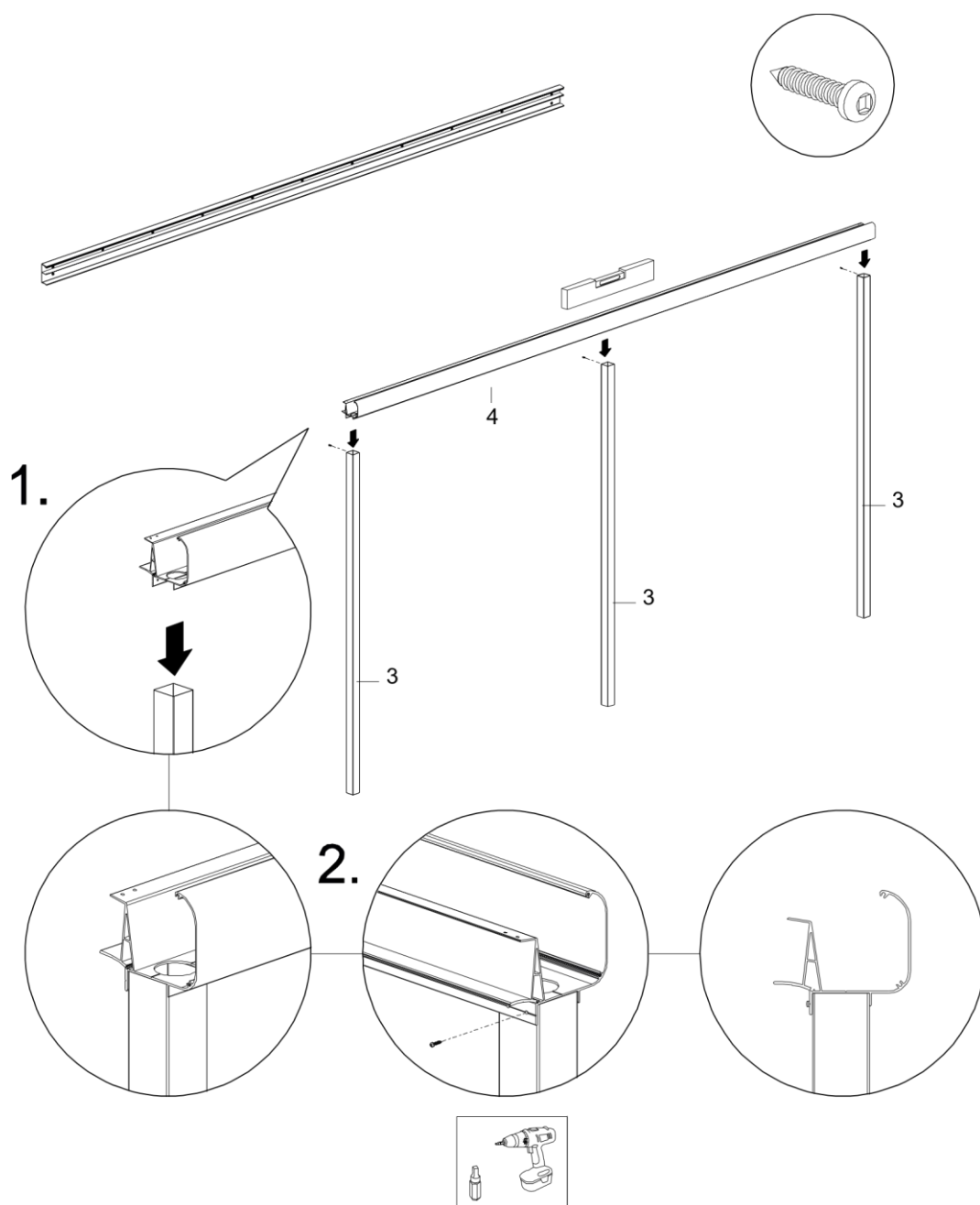
Til opbygning af nedløbsrøret fås forskellige materialer som ekstraudstyr (EPDM-rørkrave, 50/60 mm bladfang, 60 mm nedløbsrør og bøjning).

1. Læg tagrenden plant og stabilt på et bord eller på bukke.
2. Bestem, hvor stolpen med nedløbsrøret (og bladfang eller EPDM-rørkrave) skal placeres, dvs. i tagrendens venstre eller højre side. Afmærk, hvor hullet til bladfanget eller EPDM-rørkraven skal være i tagrenden, og hvor stort hullet skal være.
3. Bor forsigtigt et hul (Ø 50-60 mm) i tagrenden med hulsaven.
4. Monter bladfanget eller EPDM-rørkraven i hullet.



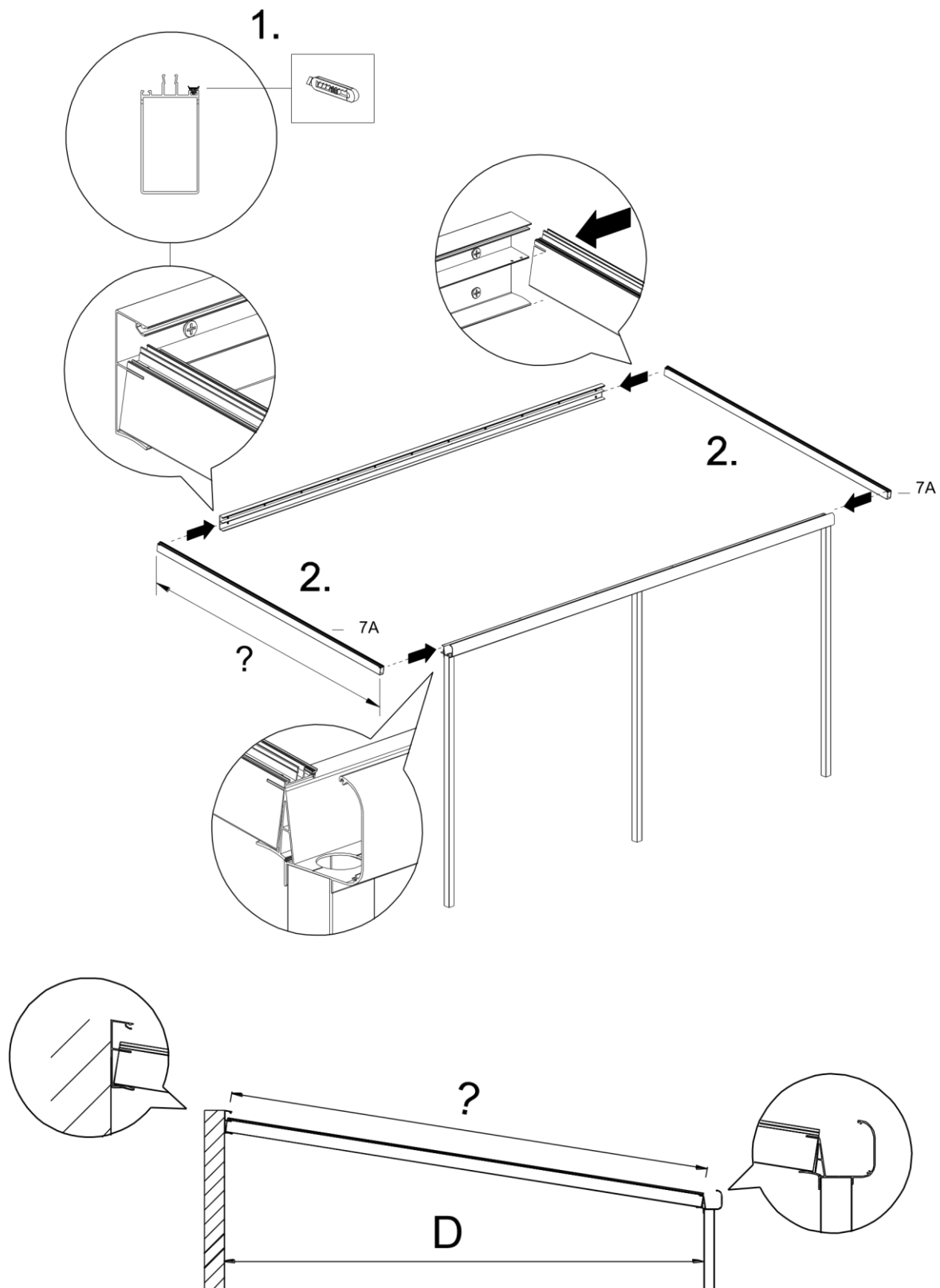
6.2.3 Montage af tagrende

1. Monter tagendeprofilet oven på stolperne. Sørg for, at et eventuelt bladfang sidder korrekt ned i nedløbsrøret i stolpen.
2. Skru tagrenden fast på stolperne med 1 kort skrue pr. stolpe i tagendeprofilets nederste fals. På den måde er det muligt at justere tagrendens placering senere, hvis det bliver nødvendigt. **NB:** Stolperne skal til sidst fastgøres med 2 skruer. Den første skrue skal således ikke isættes midt på stolpen, men ca. 1/3 fra stolpens ene side. Pas på ikke at skrue igennem PVC-røret i den ene af stolperne!

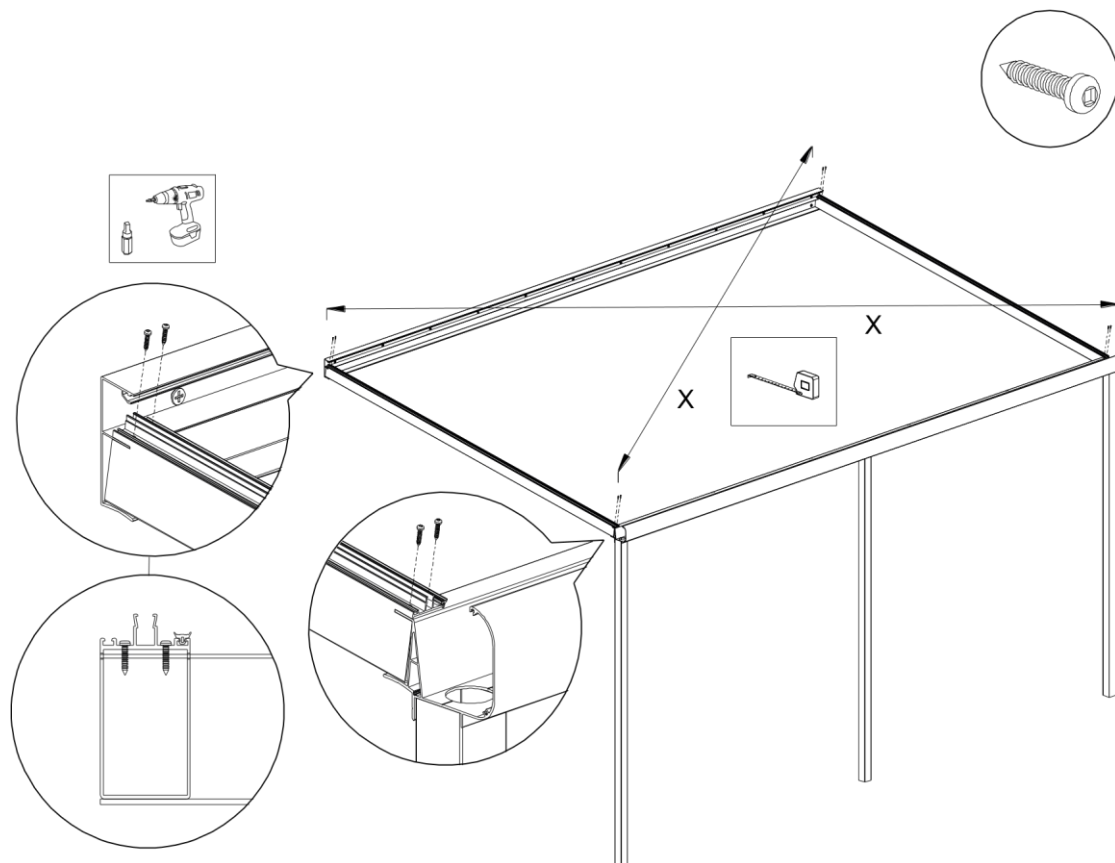


6.2.4 Montage af sidespær

1. Skær/klip de formonterede gummitætninger på sidespærerne forsigtigt til.
2. Anbring venstre og højre sidespær, et ad gangen, i både tagrende- og murprofilet. Sørg for, at sidespærernes udvendige side flugter med kanten af tagrende- og murprofilet.



Fastgør sidespærerne til tagrende- og murprofilet med 1 kort skrue i hver side, som isættes ovenfra. Sørg for, at overdækningen står helt vinkelret. Fastgør herefter sidespærerne med endnu en skrue.

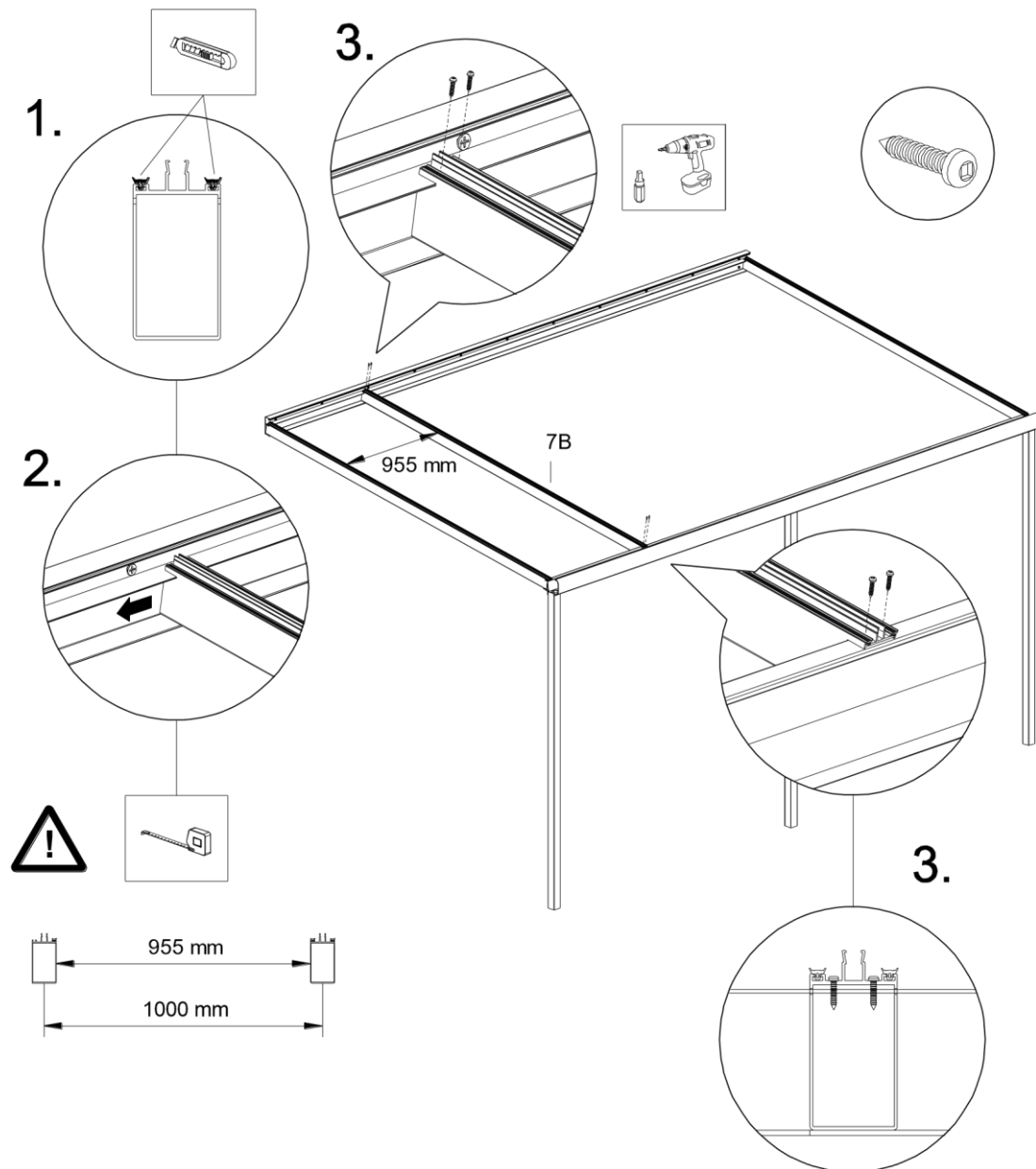


6.3 Montage af midterspær

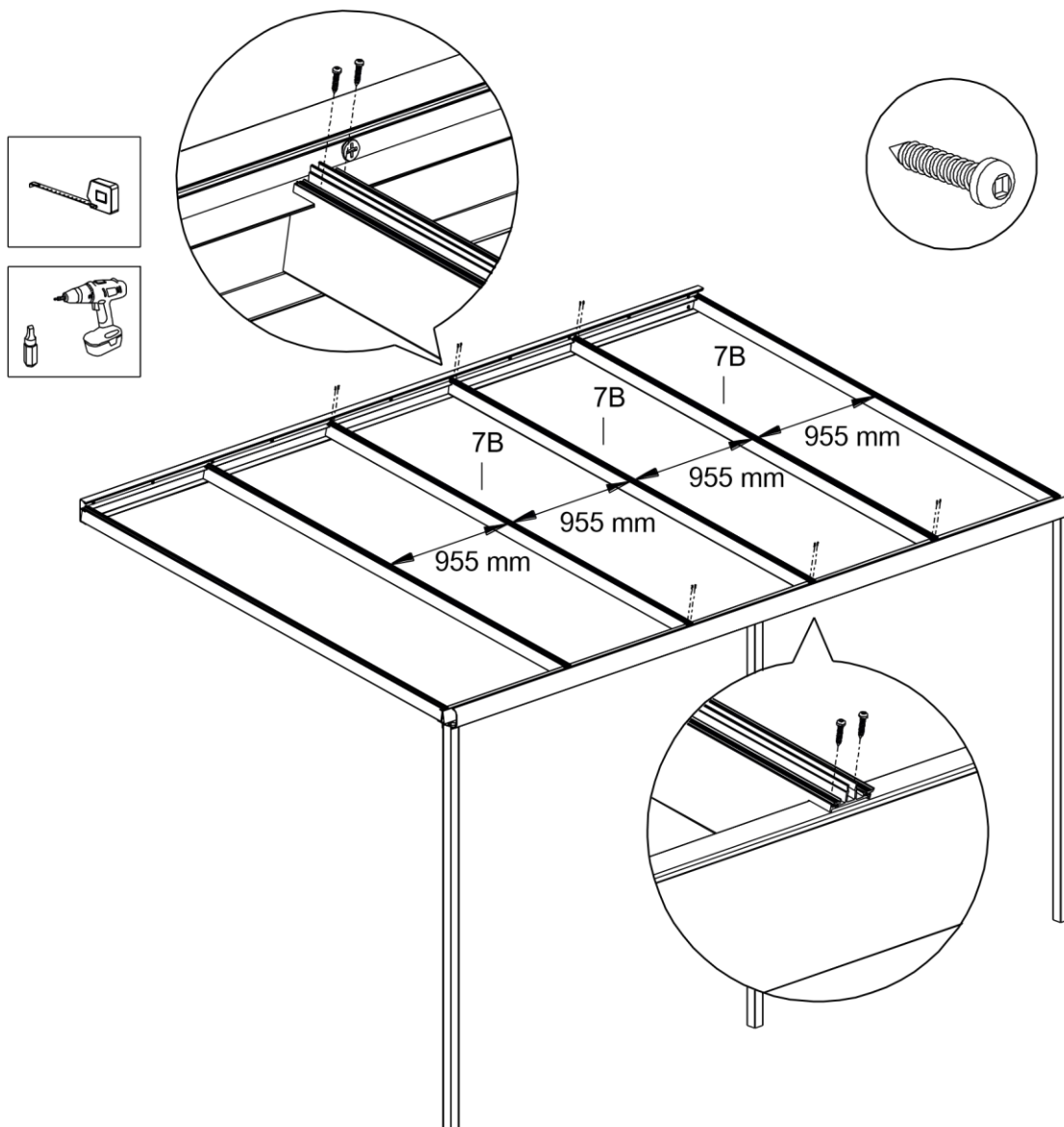
NB: Hvis der skal monteres Overdækketerrasse.dk LED-belysning, anbefales det at montere denne, før midterspærerne monteres.

Standardpladebredden er 98 cm. Midterspærerne skal monteres med en centerafstand på 100 cm.

1. Skær/klip de formonterede gummitætninger på midterspærerne forsigtigt til.
2. Læg det første midterspær i mur- og tagrendeprofilet, så den ønskede afstand opnås.
3. Fastgør midterspæret til både tagrende- og murprofil med 2 korte skruer.



- 4.** Læg herefter de resterende midterspær i mur- og tagrendeprofilet med den ønskede afstand.
5. Fastgør hvert midterspær til både tagrende- og murprofil med 2 korte skruer.

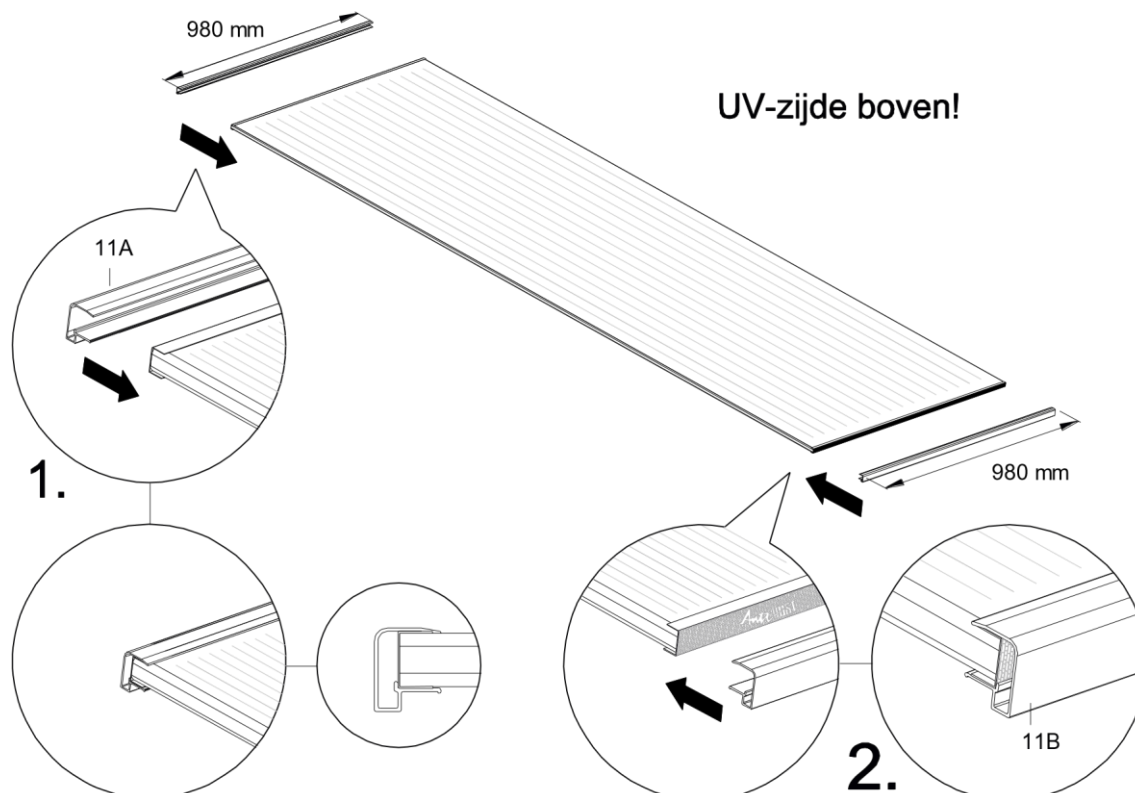


6.4 Klargøring og montage af tagplader

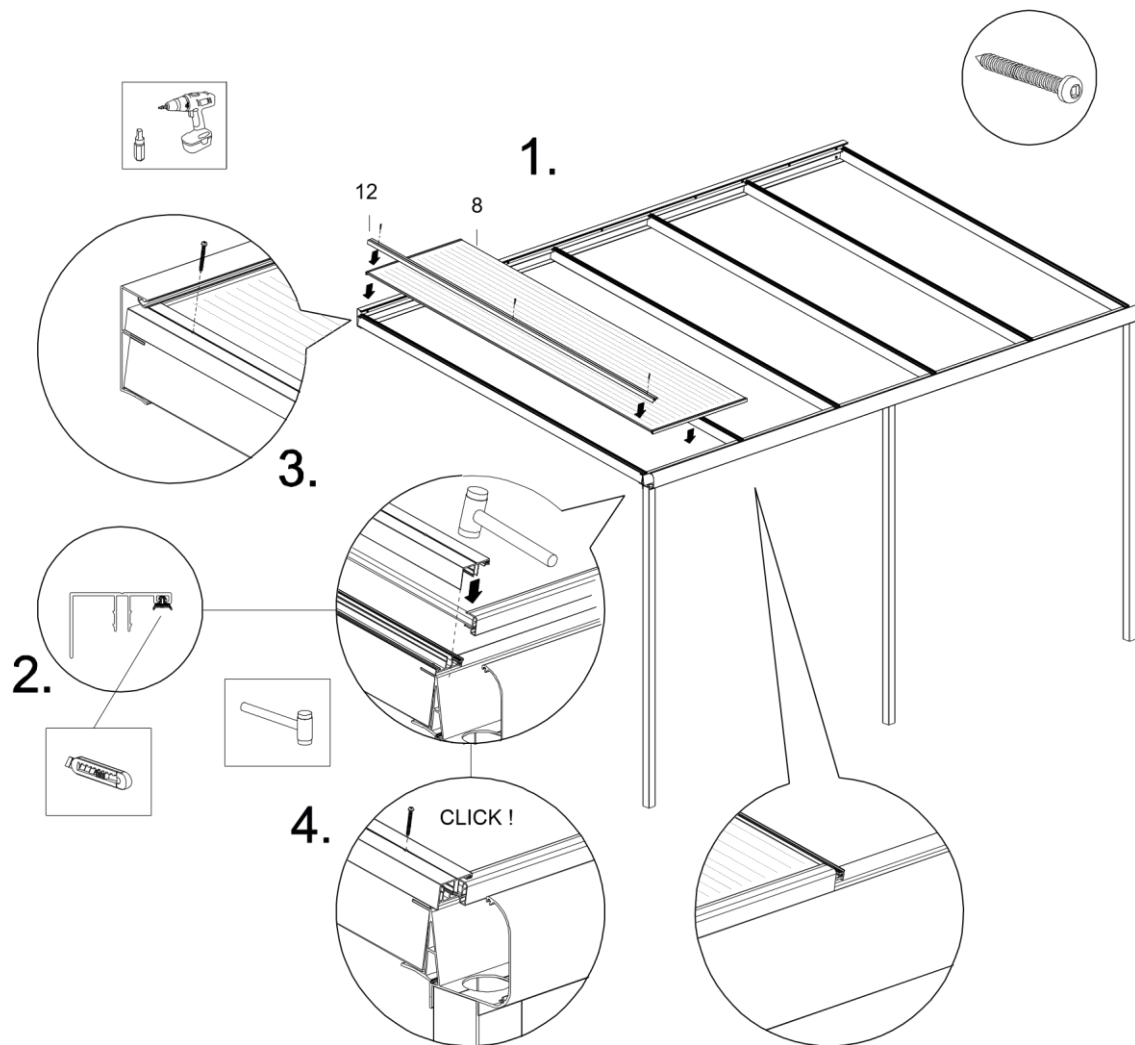
Hvis pladerne ønskes afkortet i bredden, anbefales det så vidt muligt at afkorte hele "kanaler" ad gangen, så pladernes sider forbliver lukkede.

Tagpladerne har en over- og underside. UV-siden skal vende opad. Det er angivet med beskyttelsesfolie på pladerne. Husk altid at vende den rigtige side opad.

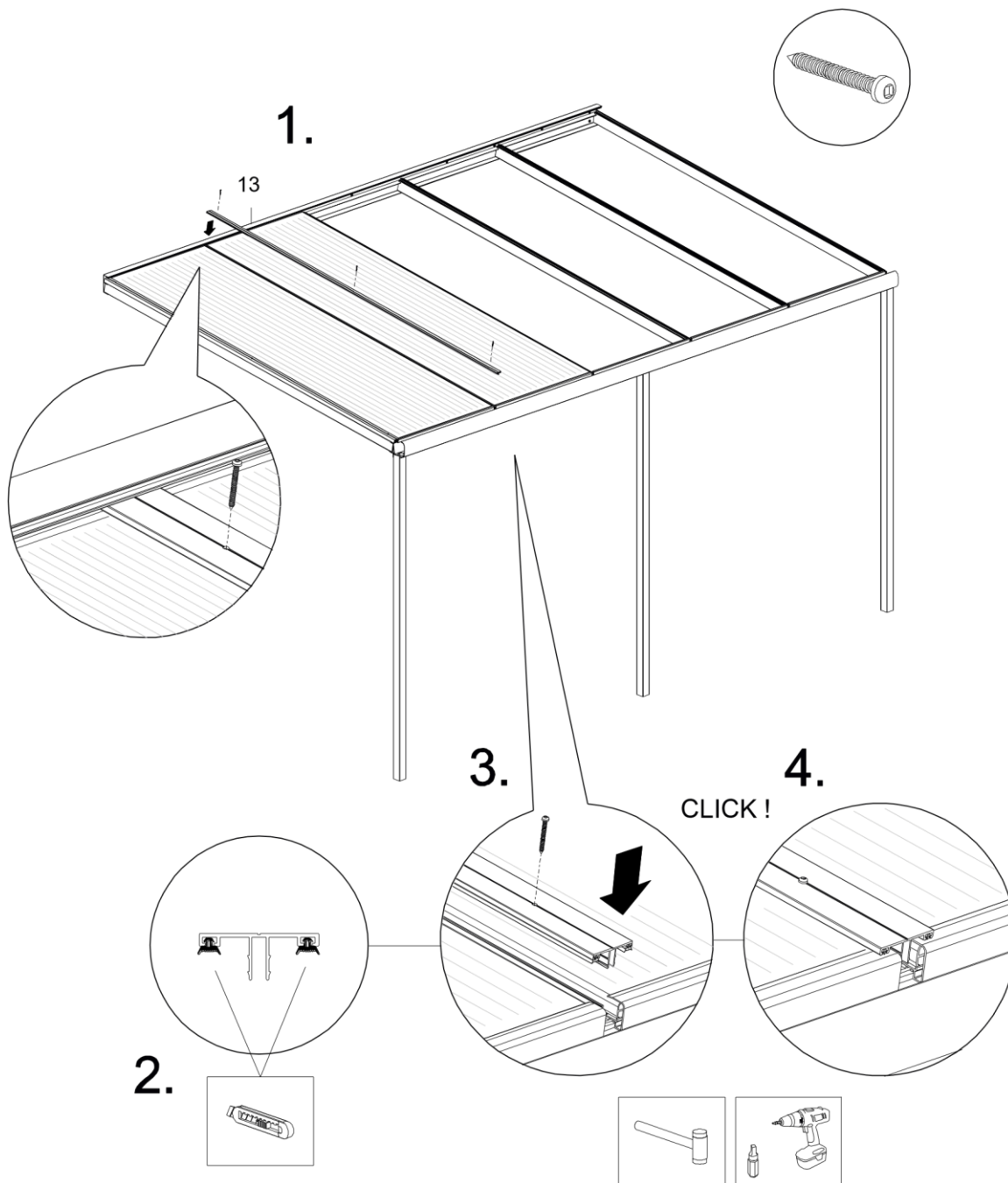
1. Monter kondensprofiler (nr. 11A) på de af tagpladernes ender, der skal vende ind mod muren (hvor det lukkede antistøvtape sidder). NB: Profilets udragende kant skal sidde på pladens underside.
2. Monter kondensprofiler (nr. 11B) på tagpladernes yderste ender (hvor det perforerede, åndbare antistøvtape sidder). Kondensprofilerne har forborede huller, så kondensvand kan løbe nedenunder.



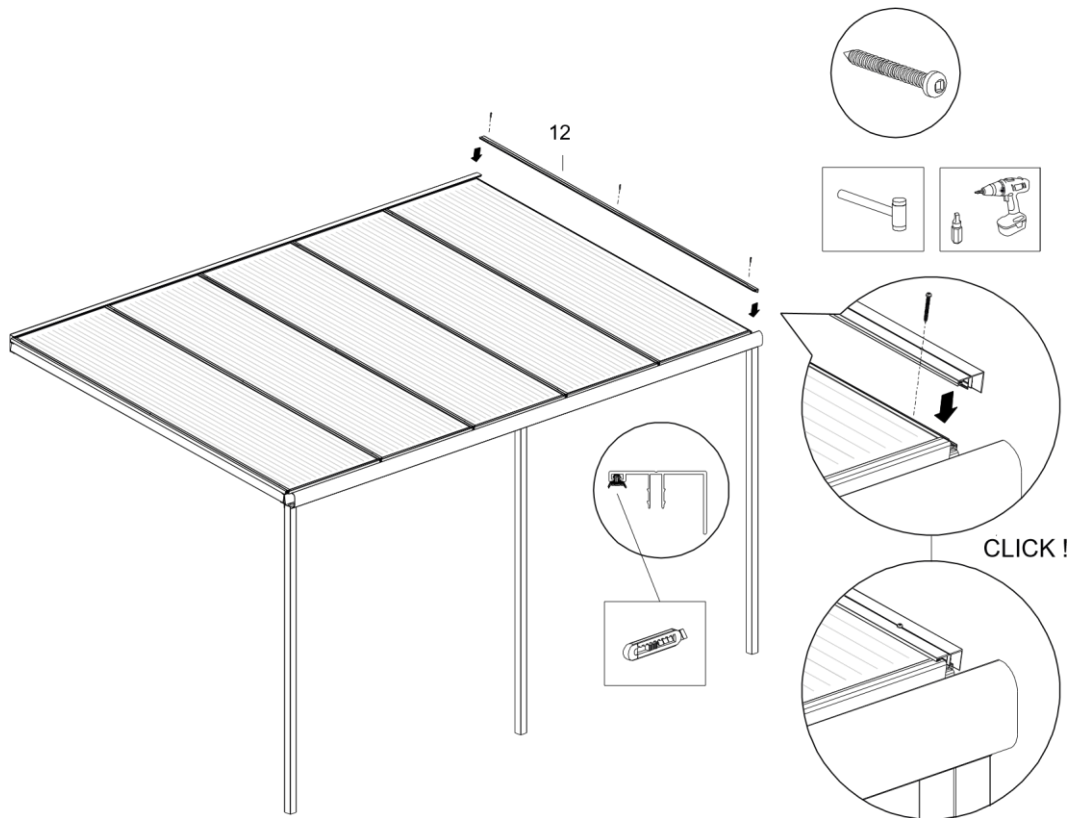
1. Læg den første tagplade imellem spærene. **NB:** UV-siden skal vende opad, og kondensprofil nr. 11B, hvor den udragende kant vender nedad, skal vende ud mod tagrenden. Tagpladerne er 300 cm lange, spærene 298 cm. Læg tagpladen på spærene, så den rager 1 cm ud i hver ende.
2. Skær/klip de formonterede gummitætninger på sideafdækningsprofilerne af aluminium forsigtigt til.
3. Bor huller i sideafdækningsprofilet med et 3-mm-bor (1 foroven – 1 forneden – 1 i midten). Læg sideafdækningsprofilet på plads. Læg afdækningsprofilet på spæret, så det rager 1 cm ud i hver ende. I mursiden går afdækningsprofilet således et lille stykke ind under murprofilet. Herved opnås ekstra forankring.
Når afdækningsprofilet ligger korrekt, klikkes/bankes det fast på sidespæret med en gummihammer.
4. Herefter fastgøres sideafdækningsprofilet til sidespæret med 3 lange rustfri stålskruer (1 foroven – 1 forneden – 1 i midten).



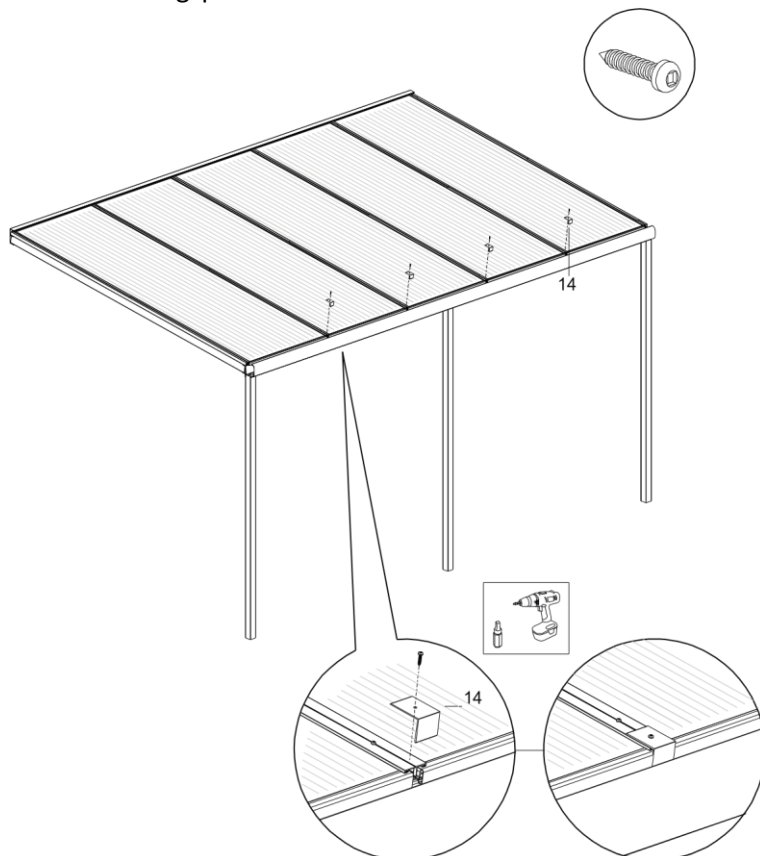
1. Læg den næste tagplade imellem spærerne. **NB:** UV-siden skal vende opad, og kondensprofil nr. 11B, hvor den udragende kant vender nedad, skal vende ud mod tagrenden. Læg tagpladerne på spærerne, så de rager 1 cm ud i hver ende.
2. Skær/klip de formonterede gummitætninger på midterafdækningsprofilet af aluminium forsigtigt til.
3. Bor huller i midterafdækningsprofilet med et 3-mm-bor (1 foroven – 1 forneden – 1 i midten). Læg midterafdækningsprofilet på plads. Læg midterafdækningsprofilet på spæret, så det rager 1 cm ud i hver ende. I mursiden går afdækningsprofilet således et lille stykke ind under murprofilet. Herved opnås ekstra forankring. Når profilet ligger korrekt, klikkes/bankes det fast på midterspæret med en gummihammer.
4. Herefter fastgøres midterafdækningsprofilet til midterspæret med 3 lange rustfri stålskruer (1 foroven – 1 forneden – 1 i midten).



5. Monter de resterende afdækningsprofiler ved at gentage trin 1-4 fra side 26 og 27.

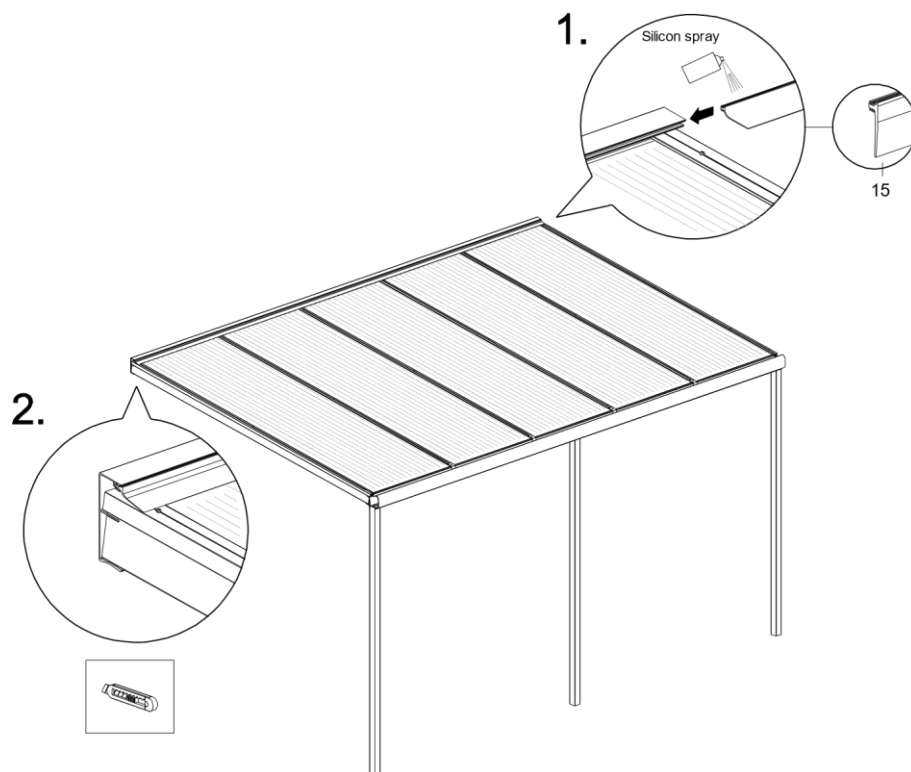


6. Som en ekstra sikring monteres et pladestop på hvert midterspær.
NB: Pladestop på sideafdækningsprofilerne skal først monteres senere.

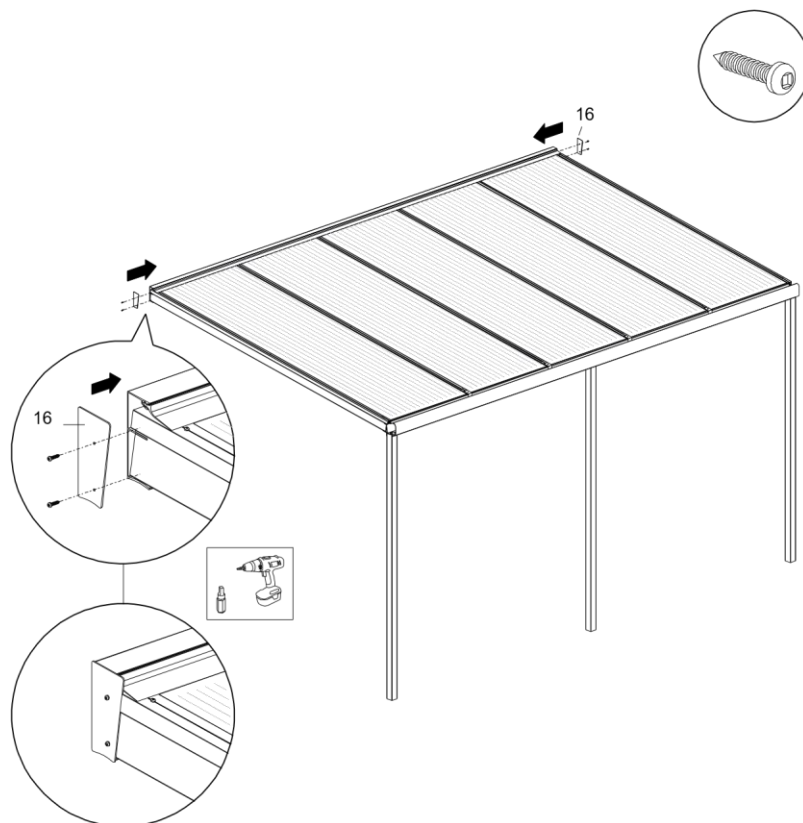


6.5 Færdiggørelse

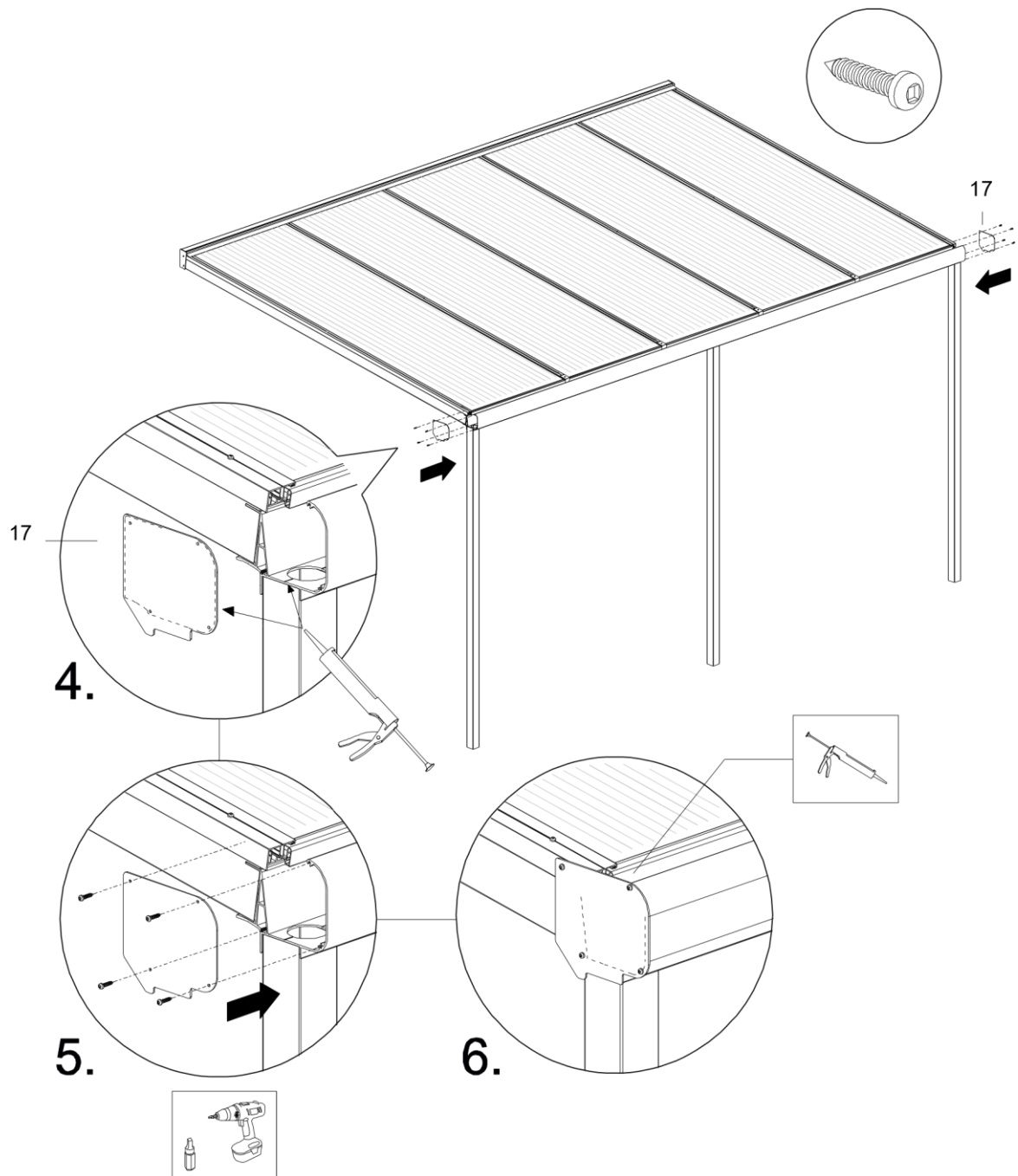
1. Kør gummilisten ind i murprofilet, så den løber hen over pladerne og afdækningsprofilerne.
2. Skær forsigtigt gummilisten til i begge sider.



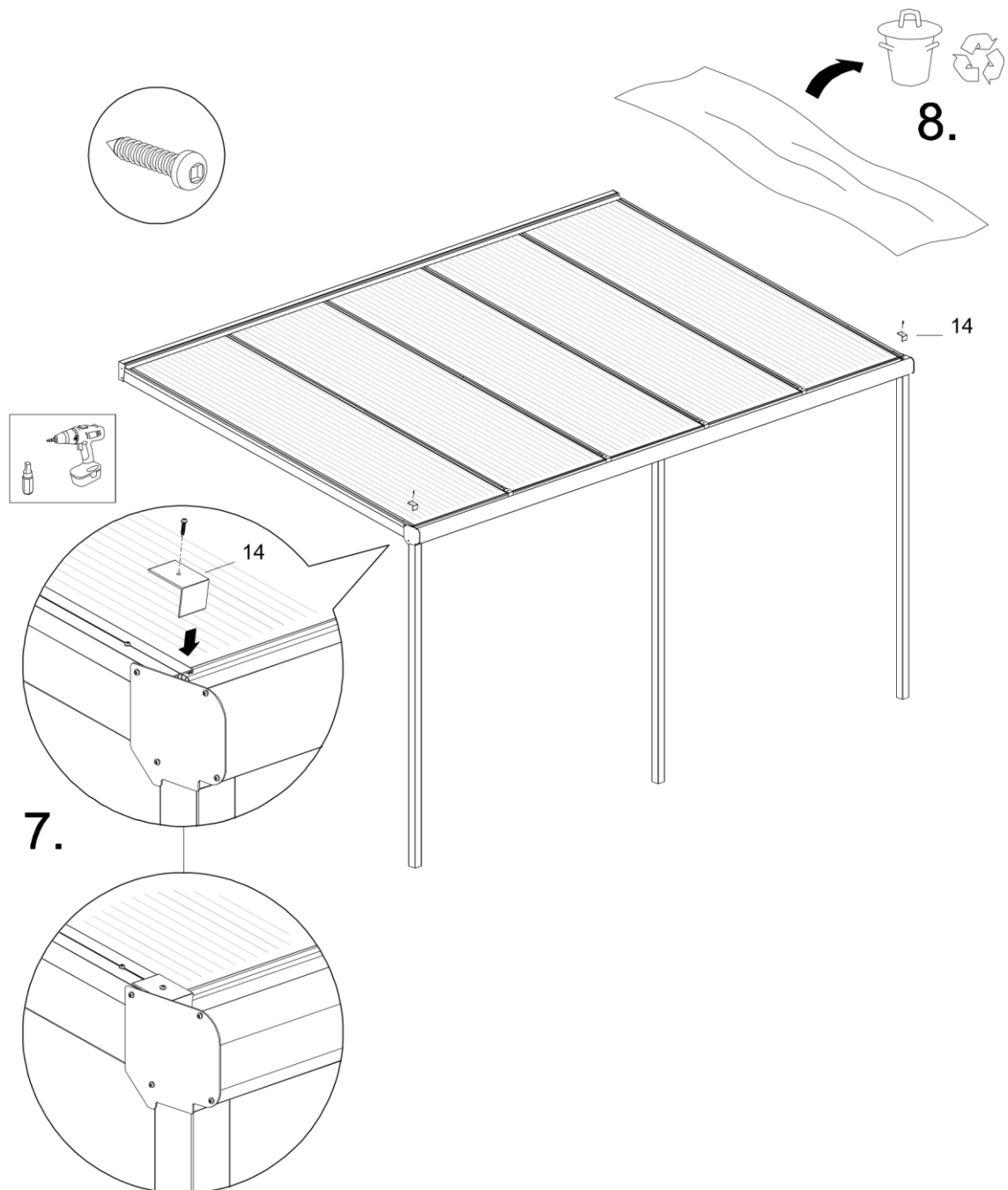
3. Fastgør dækkapperne til murprofilet i hver af murprofilets sider med 2 korte skruer.



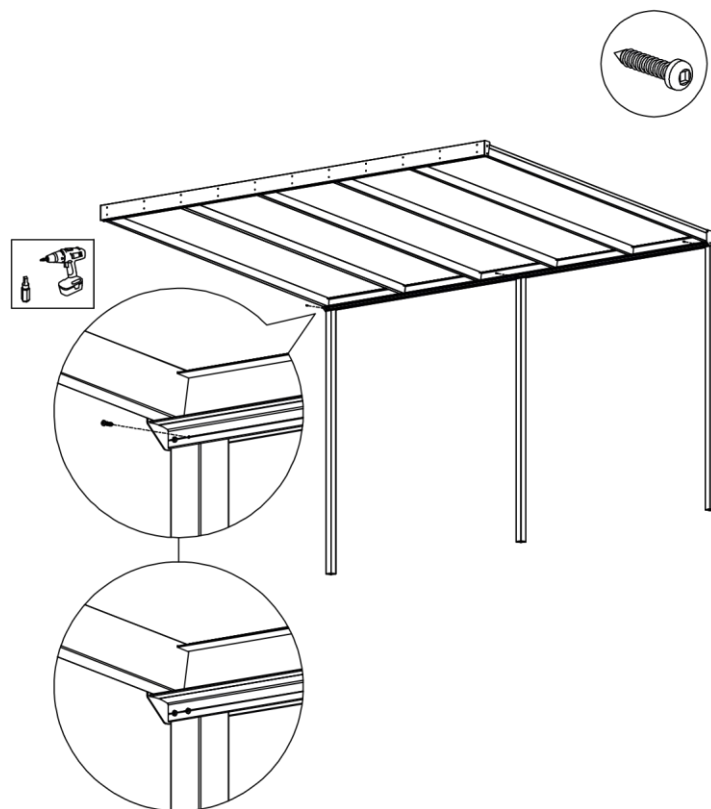
4. Påfør fugemasse for enden af tagrenden.
5. Fastgør dækkapperne til tagrendeprofilet i hver af tagrendeprofilets sider ved forsigtigt at isætte korte skruer i de dertil beregnede skruekanaler. 6. Fug samlingen fra indersiden, så den er vandtæt.



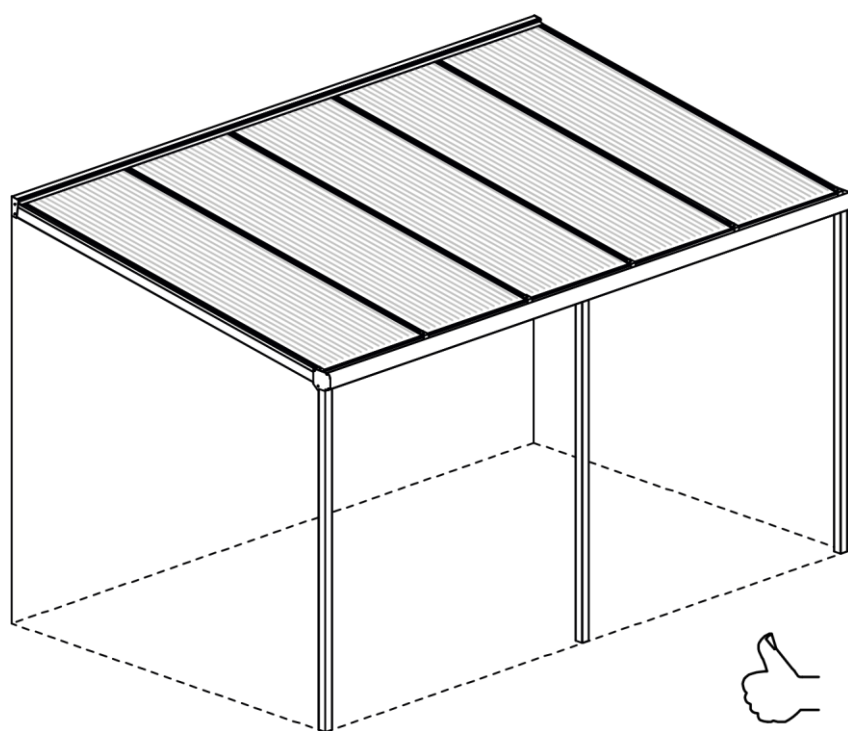
7. Monter pladestop på sidespærenes afdækningsprofiler med de korte skruer.
8. Fjern beskyttelsesfolien fra tagpladerne og aluminiumdelene.



9. Fastgør nu stolperne med endnu en kort skrue i hver stolpe. **10.** Hvis der er en lille åbning imellem stolpernes overside og tagrenden, kan den lukkes med fugemasse.



11. Tillykke! Overdækningen er nu færdig!



7. Vedligeholdelse

Det anbefales, at terrasseoverdækningen vedligeholdes og rengøres mindst en gang om året. Kontroller, at skruesamlingerne er spændt forsvarligt. Efterspænd dem om nødvendigt. Snavsede aluminiumprofiler og tagplader kan rengøres med lunkent vand tilsat rengøringsmiddel.

- Brug en blød børste eller svamp.
- Brug aldrig skuremidler, aggressive opløsningsmidler eller højtryksrensere.
- Skyl for og efter med rigeligt vand, og tør efter med en blød klud.

Overdækketerrasse.dk har et specialrengøringsmiddel i sortimentet. Spørg hos forhandleren.

8. Bortskaffelse af affald

Bortskaf produktet i henhold til de lokale love og regler.

9. Garantibetingelser

Der ydes garanti i henhold til Overdækketerrasse.dks garantibetingelser og generelle betingelser. Disse kan findes på hjemmesiden www.Overdækketerrasse.dk.

10. Kontakt

Kontakt din forhandler, hvis du har spørgsmål eller kommentarer.

Overdækketerrasse.dk

Karetmagervej 19A

7000 Fredericia

T: +45 30 80 78 40

E: info@overdaekketerrasse.dk